



RIBBON EMBROIDERY ATTACHMENT

Denna maskin är konstruerad för att överensstämma med standarderna "IEC/EN 60335-1, 60335-2-28", "CSA C22.2 No. 68" och UL1594.

VIKTIGA SÄKERHETSFÖRESKRIFTER

När du använder elektriska apparater är det viktigt att du alltid vidtar nödvändiga säkerhetsåtgärder, bland annat följande: Läs igenom alla instruktioner innan du använder tillbehöret för första gången. Förvara instruktionerna på ett lämpligt ställe nära tillbehöret. Överlämna även instruktionerna om tillbehöret övergår i någon annans ägo.

VARNING – Så här minskar du risken för brännskador, brand, elstötar och andra personskador:

- Låt aldrig någon använda maskinen som leksak. Var extra uppmärksam när tillbehöret används med en maskin eller i närheten av barn.
- Använd tillbehöret endast på det sätt som beskrivs i den här användarhandboken.
- Använd inte tillbehöret om sladden eller stickkontakten är skadad, om det inte fungerar som det ska, om det har tappats i golvet eller skadats eller om det har hamnat i vatten.
- Använd inte tillbehöret utomhus.
- Använd aldrig tillbehöret i utrymmen där aerosolprodukter (spray) används eller där syrgas hanteras.

- Använd aldrig tillbehöret om något av luftintagen är blockerat.
- Släpp aldrig ned eller för in något föremål i någon öppning.
- Håll aldrig i sladden när du ska dra ur stickkontakten, utan håll i och dra alltid i själva stickkontakten.
- Placera inga andra föremål på tillbehöret.
- Tillbehöret får inte användas om det har blivit blött.
- Byt ut kabeln mot en likvärdig kabel om den är skadad.
- Avsett för hemmabruk. Använd endast med den/de symaskin(er) som rekommenderas i denna användarhandbok.
- Lämna in tillbehöret hos närmaste auktoriserade återförsäljare eller servicecenter för genomgång, reparation och elektriska eller mekaniska justeringar.

FARA – Så här minskar du risken för elstötar:

Tillbehöret får aldrig lämnas obevakat när det är inkopplat. Koppla alltid ur tillbehöret efter användning och före rengöring.

SPARA DE HÄR INSTRUKTIONERNA

ENDAST FÖR CENELEC-LÄNDER:

Denna maskin får användas av barn på 8 år och uppåt, personer med nedsatt fysisk, sensorisk eller psykisk förmåga och personer utan erfarenhet och kunskap under tillsyn och om de har fått instruktioner om hur man använder maskinen och är väl inbegripna med eventuella risker. Barn får inte leka med maskinen. Rengöring och underhåll av maskinen får inte utföras av barn utan tillsyn.

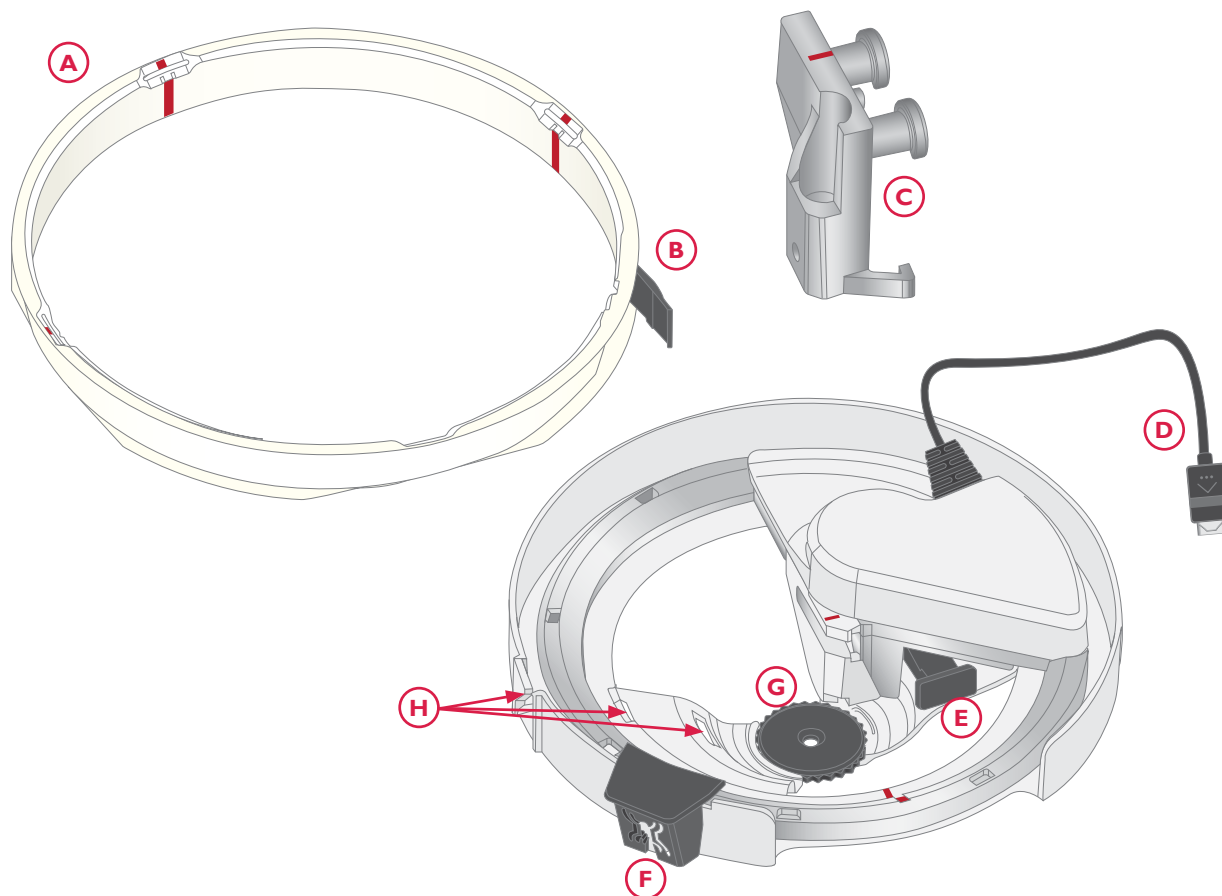
FÖR LÄNDER SOM INTE INGÅR I CENELEC:

Denna maskin får inte användas av personer (däribland barn) med nedsatt fysisk, sensorisk eller psykisk förmåga eller av personer utan erfarenhet och kunskap utan tillsyn och om de inte fått instruktioner om hur man använder maskinen av en person som ansvarar för deras säkerhet. Barn ska hållas under uppsikt så att de inte har möjlighet att leka med maskinen.



Observera att denna produkt vid kassering måste lämnas för säker återvinning i enlighet med gällande nationell lagstiftning för el- och elektronikprodukter. Elartiklar får ej slängas bland osorterat hushållsavfall. Elartiklar källsorteras separat. Kontakta din kommun för mer information gällande olika återvinningsalternativ. När gamla maskiner ersätts med nya kan återförsäljaren enligt lag vara skyldig att ta emot din gamla maskin för kassering utan kostnad.

Elartiklar som slängs på soptipp kan avge hälsofarliga ämnen som sprider sig till grundvattnet och vidare till olika livsmedel.



Ribbon Embroidery Attachment – Översikt

- | | |
|--------------------------|---------------------|
| A. Bandring | E. Frikopplingsspak |
| B. Bandklämma | F. Bandringhållare |
| C. Hållare för tillbehör | G. Justerbar guide |
| D. Kontakt | H. Bandguider |

Inledning

Med Ribbon Embroidery Attachment kan du brodera vackra tredimensionella bandbroderier.

Brodera bandbroderi

Förbered maskinen för broderi. Välj ett bandbroderi som ingår i maskinen.

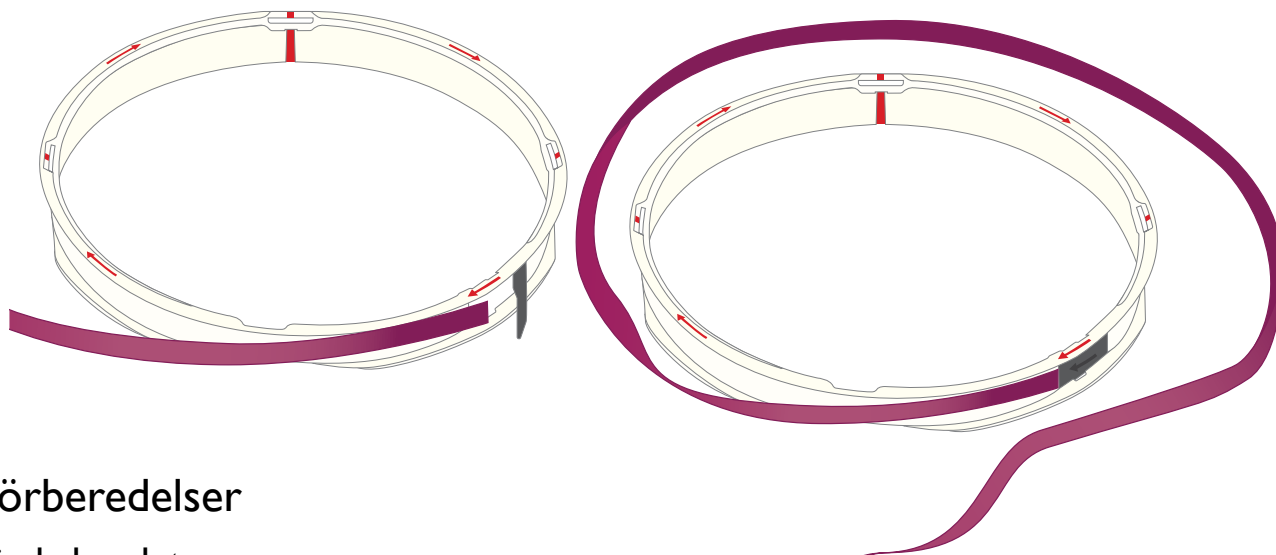
När ett bandbroderi läses in i broderområdet kommer en extra ram att synas. Alla bandbroderier måste placeras inuti detta område, annars kan inte Sy broderi öppnas.

Gå till Sy broderi när du är nöjd med placeringen av ditt bandbroderi. Maskinen kalibrerar och broderarmen flyttas till rätt position. Skjut fast bågen och börja brodera.

När du kommer till det första bandblocket ska Ribbon Embroidery Attachment förberedas och sättas fast på maskinen. Maskinen kommer att instruera dig när du ska klippa av bandet och sätta fast/ta bort Ribbon Embroidery Attachment.

Om nästa block i broderiet är ett vanligt färgblock efter ett bandblock måste du ta bort Ribbon Embroidery Attachment innan du fortsätter att brodera.

Tips! Använd färgsortering om du har laddat flera bandbroderier. Då hamnar alla bandblock i slutet av färgblocksförteckningen. Då behöver du inte sätta fast/lossa tillbehöret mellan varje färgblock.



Förberedelser

Linda bandet

Sätt fäst bandet i bandringen genom att öppna klämman, föra in bandändan och sedan stänga klämman igen.

Obs! Om bandet har en rät- och avigsida ska bandet lindas med rätsidan utåt.

Linda bandet runt ringen i samma riktning som pilmarkeringarna (ett varv är ca 50 cm).

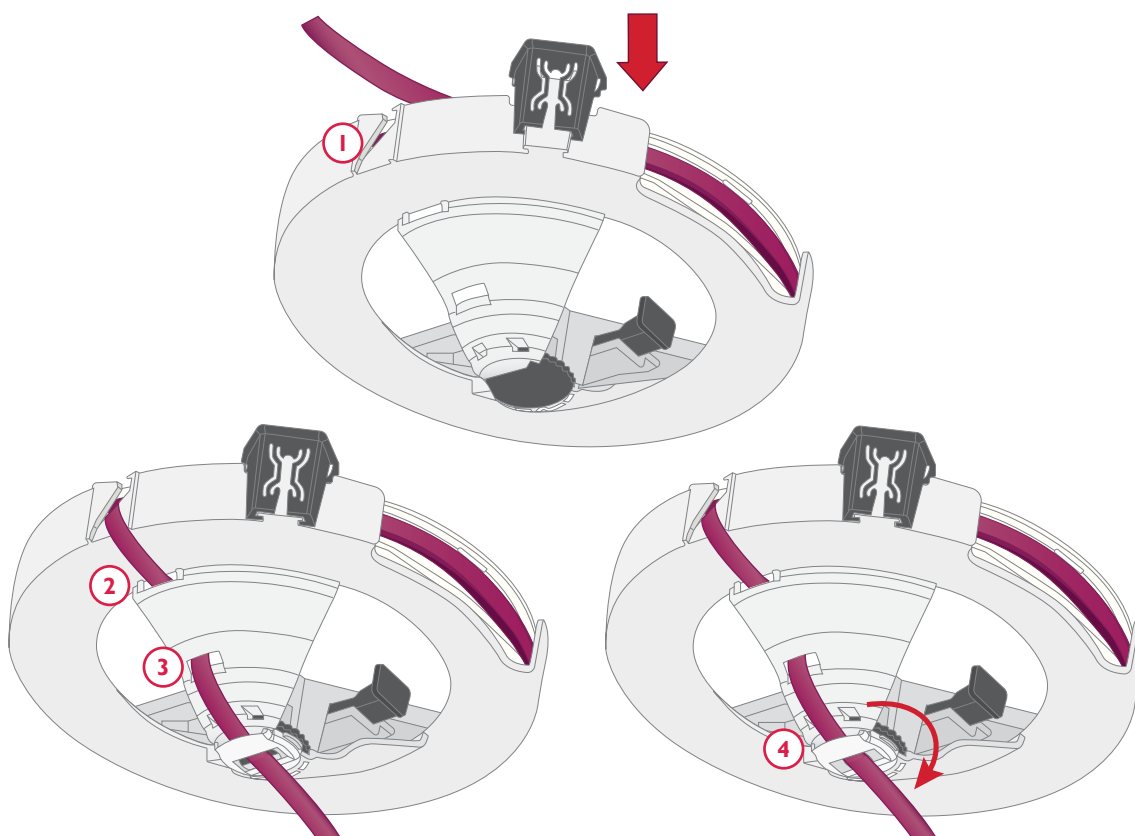
Tips! Mängden band som behövs för ett broderi anges i snabbhjälpen för varje bandfärgblock.

Sätta fast bandringen på tillbehöret

Dra upp bandringhållaren. Placera bandringen, med pilmarkeringarna upp, i

Ribbon Embroidery Attachment och dra bandet genom den första guiden (1). Lås fast genom att stänga

bandringhållaren. Se till att den klickas på plats.



Trä bandet

Fortsätt att trä bandet enligt bilden. Håll bandet på plats och rotera hjulet för den justerbara guiden tills kanterna på guiden stämmer överens med bandbredden. Dra inte åt för hårt. Bandet ska ligga plant. Dra försiktigt ut ca 4 cm band ur Ribbon Embroidery Attachment.

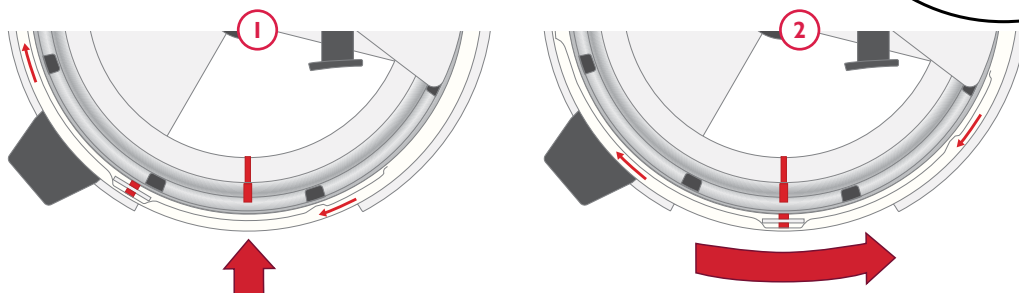
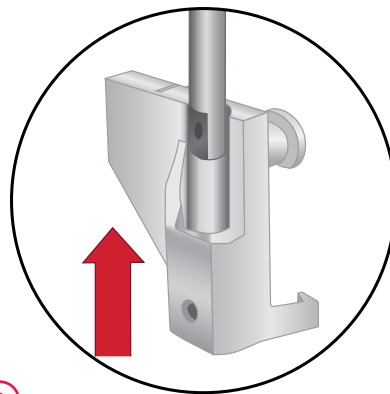
Tips! Det är lättare att trä bandet om du placerar tillbehöret upp och ner på en plan yta så att du kan använda båda händerna för att trä.

Sätta fast

Sätta fast tillbehörshållaren

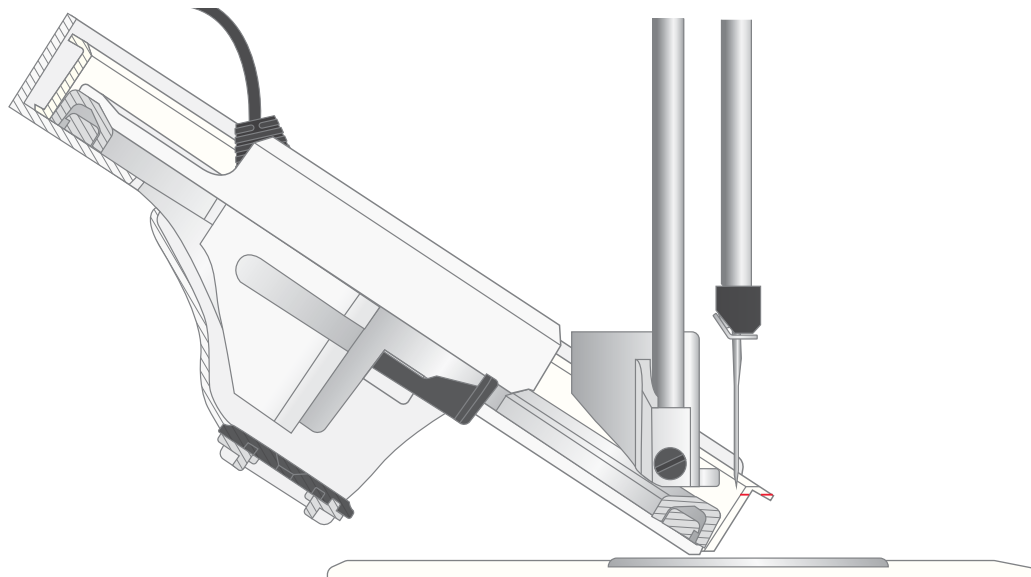
Lossa pressarfotsfästet från maskinen med hjälp av universalverktyget.

Sätt fast hållaren för Ribbon Embroidery Attachment på pressarfotsstängningen underifrån. Sätt i och dra åt skruven med hjälp av universalverktyget.



Rikta in markeringarna på Ribbon Embroidery Attachment

Innan du sätter fast Ribbon Embroidery Attachment på maskinen ska du se till att markeringarna är korrekt inriktade. Tre markeringar måste vara inriktade mot varandra: markeringarna på de två inre delarna av Ribbon Embroidery Attachment och någon av de fyra markeringarna på bandringen. Om de inre markeringarna inte är korrekt inriktade ska du hålla Ribbon Embroidery Attachment med ena handen och vrida den inre delen (i metall) med den andra handen tills de två röda markeringarna är korrekt inriktade (1). Rikta in en markering på bandringen genom att försiktigt dra i den lösa bandänden tills en av de fyra markeringarna är korrekt inriktade (2). Var försiktig så att du inte råkar dra ut bandet från guiden.



Sätta fast på maskinen

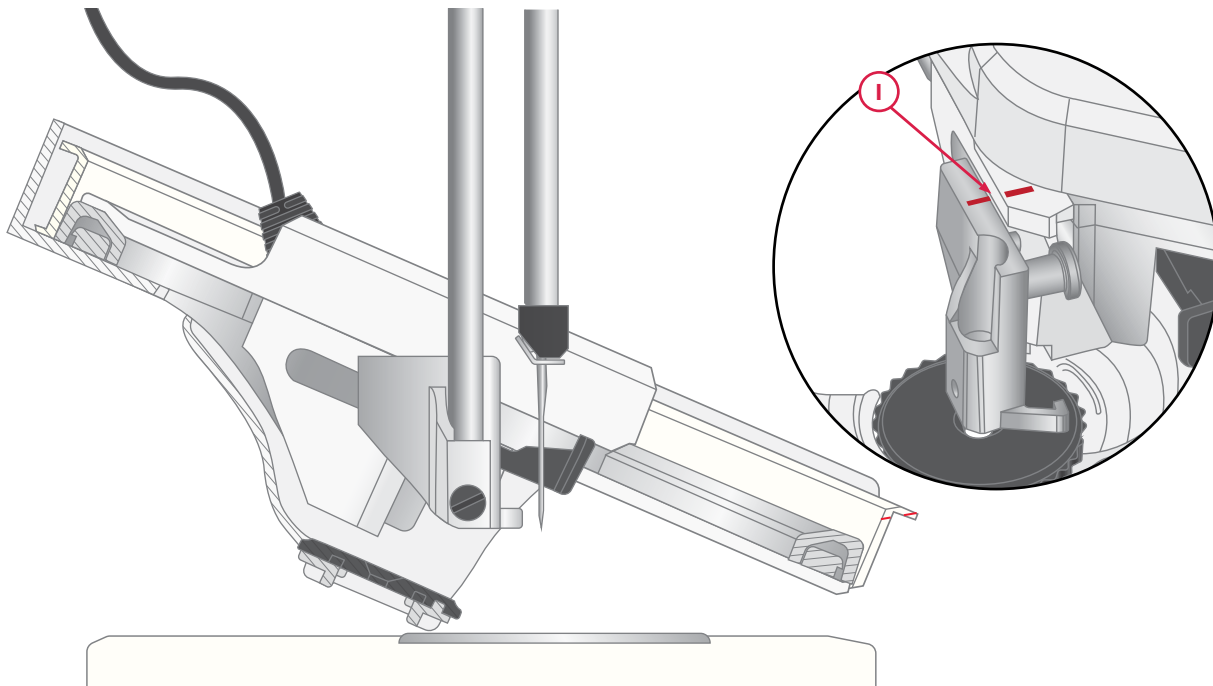
När du broderar ett bandblock placeras pressarfoten och nålen automatiskt i rätt läge. Se till att pressarfoten och nålen är i det övre läget.

Luta Ribbon Embroidery Attachment baktill och sätt försiktigt fast det. Kontrollera att utskärningen och alla markeringar är i linje med nålen. Skjut den mot dig och fast på hållaren tills den klickas på plats.

Du kan nu linda om bandet tills du bara har några centimeter band kvar.

Sätt i kontakten i tillbehörsuttaget på syhuvudets baksida.

När Ribbon Embroidery Attachment är anslutet och inkopplat öppnas ett pop-up-meddelande om att Ribbon Embroidery Attachment måste kalibreras. Tryck på OK. Ribbon Embroidery Attachment kalibreras och flyttas till rätt position.



Luta tillbehöret

Det kan vara smidigt att luta Ribbon Embroidery Attachment om du till exempel vill trä om utan att behöva ta bort tillbehöret först. I lutat läge är det enklast att trä med en pincett. Tryck på frikopplingsspaken och skjut Ribbon Embroidery Attachment halvvägs bakåt tills markeringarna är i linje med varandra (I), och det går att luta tillbehöret.

Lossa tillbehöret från maskinen

Klipp av bandet när bandbroderiet är färdigt. Kontrollera också att de tre röda markeringarna är korrekt placerade. Dessa markeringar ska vara inriktade mot nålen när du tar bort tillbehöret. Dra ut kontakten från tillbehörsuttaget.

Ta bort Ribbon Embroidery Attachment genom att trycka och hålla frikopplingsknappen samtidigt som du skjuter tillbehöret bakåt tills det lossnar från hållaren. Luta ena sidan av tillbehöret nedåt så de röda linjerna får plats under nålen när du drar det bakåt.



Tips och råd

- För att få bästa möjliga resultat när du broderar med band bör du använda band som är minst 5 mm breda.
- Trä alltid maskinen innan du sätter fast Ribbon Embroidery Attachment.
- Kontrollera att du har tillräckligt med undertråd innan du sätter fast tillbehöret.
- När Ribbon Embroidery Attachment är anslutet, kan du justera vridläget i de tillfälliga broderinställningarna.

Bandbredd (i mm)	Rekommenderat vridläge
8-12	7-9
5-7	4-7
3-4	1-4

Kompatibla broderbågar

240x150, 240x150 metall, 260x200, 360x200, 360x260, 200x200, 260x260

Kompatibel med följande maskiner

DESIGNER EPIC™ 2

Sömnadshastighet	Max 600 stygn/ minut
Mått	Längd: 203 mm Bredd: 85 mm Höjd: 66 mm
Strömförbrukning	0,5 A
Nettovikt	500 g

De tekniska specifikationerna och den här användarhandboken kan ändras utan föregående meddelande.