

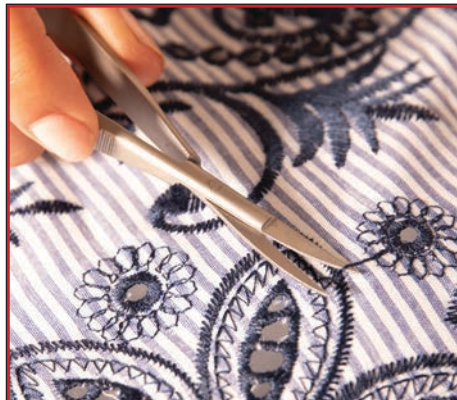
TILLBEHÖRSKATALOG 2022



UTVALDA TILLBEHÖR



BANDBRODERI
ANKNYTNING



SAX
SAMLING



QUILTER'S METAL
HOOP
200 X 200

DU OCH DIN SYMASKIN

Välkommen till HUSQVARNA®VIKING®s utbud av smarta, kreativa tillbehör som spar tid och gör sömnaden och quiltandet enklare och mer professionellt. Med verktygen kan du skapa en alldeles egen syateljé med alla möjligheter du kan tänka dig – och några till! De flesta av tillbehören har vuxit fram ur den skaparglädje som alltid blommar i vår syateljé i Huskvarna, där idéer föds och förbättras. Besök gärna vårt interaktiva syrum på www.husqvarnaviking.com, där du får tips och instruktioner till olika sömnadstekniker av våra sömnadsexperter. Vill du se en present, kläder eller något till hemmet, finns det massor av idéer att ladda ner. Låt oss inspirera dig på www.husqvarnaviking.com!

I den här tillbehörskatalogen delas HUSQVARNA®VIKING®s tillbehör in i sömnadskategorier, och det finns även tillbehörskit för speciella sömnadskategorier. Använd pressarfötterna för att experimentera med andra sömnadstekniker och besök gärna webbplatsen för fler tips. HUSQVARNA®VIKING® pressarfötter och tillbehör passar till i stort sett alla HUSQVARNA®VIKING®s symaskiner. Titta på sidan 5 för att se vilken maskingrupp din HUSQVARNA®VIKING® symaskin tillhör. Bläddra igenom de följande sidorna för att få inspiration om hur enkelt det är att utveckla din sömnad och skapa spännande projekt med tillbehör från HUSQVARNA®VIKING®.

INNEHÅLLSFÖRTECKNING

HUSQVARNA® VIKING® Sy- och broderimaskiner	4
Utility plaggsömnad	6
Hem Dec Sömnad	21
Dekorativ/hantverkssömnad	28
Heirloom sömnad	46
Kviltning	56
Broderi	76
Övriga tillbehör	90
Overlocksömnad och utsmyckning	97
Overlocksömnad och täcksöm	114
Bagage	124
Föreställningar	126
Sax	128
Nålar	135



Designer | EPIC™ 2

JoyOS
ADVISOR

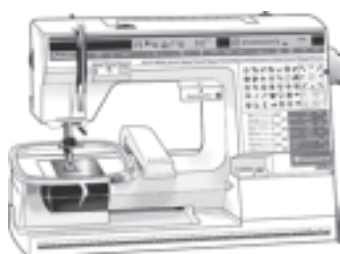
mySewnet™

DESIGNED AND ENGINEERED IN SWEDEN
SINGER
107 INCHES

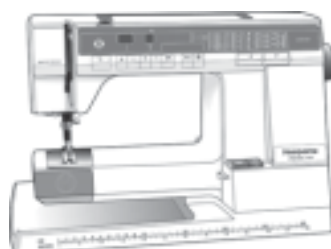


HUSQVARNA® VIKING®
SY- OCH BRODÉR-
MASKINER

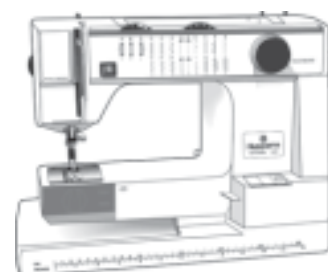
För att ta reda på vilka pressarfötter och tillbehör som kan användas till din HUSQVARNA®VIKING®symaskin, välj din modell bland illustrationerna nedan. Numret i kvadraten hjälper dig att finna de tillbehör som passar din HUSQVARNA®VIKING®symaskin. Steg-för-steg-instruktioner visar hur man använder pressarfötterna, och det finns bilder på olika sömnadsidéer som kan inspirera dig. Om din symaskinsmodell inte finns med nedan, besök då vår webbplats på www.husqvarnaviking.com för mer information.



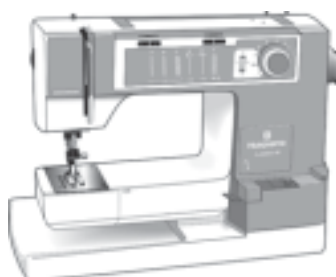
① ORCHIDEA™, 1250, #1+, 1200, 1100, 1090, 1070, 1070 S, 1050.



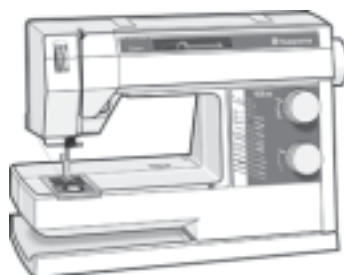
② 990 S, 990, 980, 960, 950 S, 950, 945, 940.



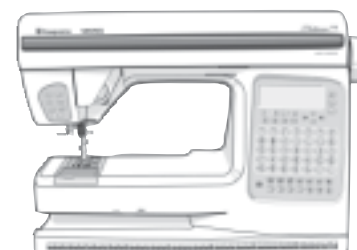
③ 630, 620, 610, 190, 185, 180, 150, 120.



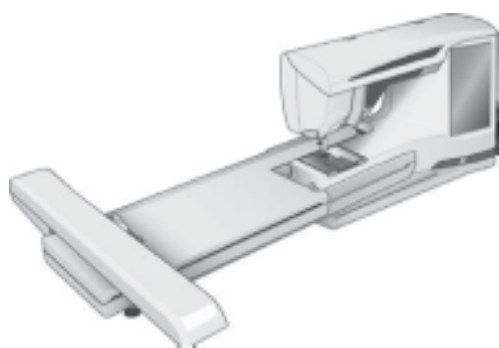
④ 105, 100, 95, 90.



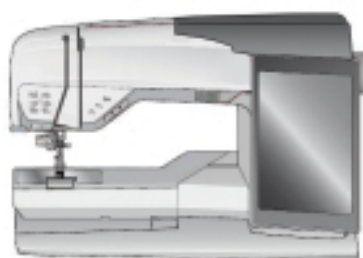
⑤ PRELUDE™ 360, PRELUDE™ 340, DAISY™ 335, 330, 325, 320, 315, 310, HUSQVARNA®VIKING® 250, 230, 225/215, 210, 205, SCANDINAVIA™ 100, EDEN ROSE™ 250M, TRIBUTE™ 140M, 145M. EMERALD™ 122, 118, 116.



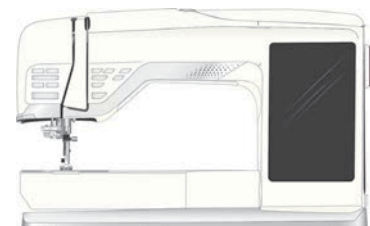
⑥ PLATINUM™ 955 E, 950 E, PLATINUM™ Plus 775, 770, 755 Quilt, 750 Quilt, 735, 730, 715, ROSE™ 605, 600, IRIS™, LILY™ 555, 550, 545, 540, 535, 530, HUSQVARNA®VIKING® 500, INTERLUDE™ 445, 435, FREESIA™ 425, 415, HUSQVARNA®VIKING® 400, 350, SCANDINAVIA™ 400, 300, 200, EMERALD™ 203, 183. DESIGNER JADE™ 35. JADE™ 20, OPAL™ 650, 670, TRIBUTE™ 145C.



⑦ DESIGNER DIAMOND *Royale*™, DESIGNER DIAMOND *deLuxe*™, DESIGNER DIAMOND™, DESIGNER SAPHIRE™85, DESIGNER RUBY *Royale*™, DESIGNER RUBY *deLuxe*™, DESIGNER RUBY™, DESIGNER TOPAZ™ 50, 40, 30, 25, 20, DESIGNER™ SE, DESIGNER™ SE Limited Edition, DESIGNER™ I, II, QUILT DESIGNER™, QUILT DESIGNER™ II, SAPHIRE™ 965Q, 960Q, 930, 875Q, 870Q, 855, 850, 835, 830, DESIGNER BRILLANCE™ 80, BRILLANCE™ 75Q, OPAL™ 690Q, EDEN ROSE™ 250C, TRIBUTE™ 140C.



⑧ DESIGNER EPIC™, EPIC™ 980Q.

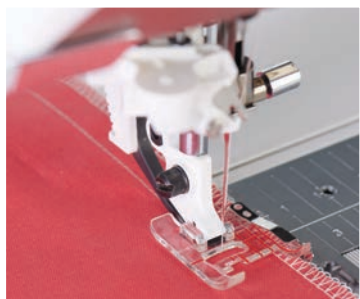


⑨ DESIGNER EPIC 2™, EPIC™ 95Q,



NYTTO- OCH KLÄD-
SÖMNAÐ

HUSQVARNA® VIKING® tillbehör gör det lätt att sy sömnadstekniker för mode och klädsömnad med professionellt resultat, till exempel avslutningar, knapphål, fållar, kantstickningar, blyxtlås och mycket annat.



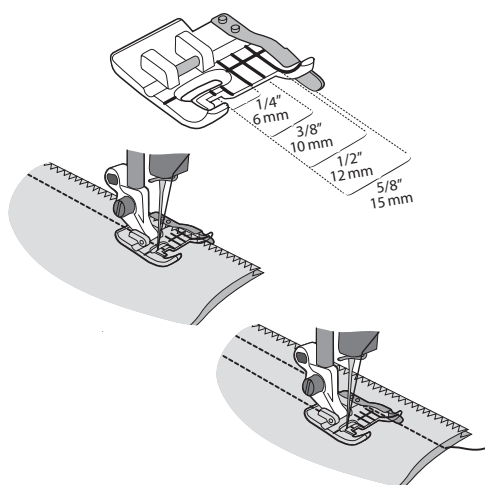
TRANSPARENT SÖMGUIDESFOT

413034845

① ② ③ ④ ⑤ ⑥ ⑦ ⑧

920614096

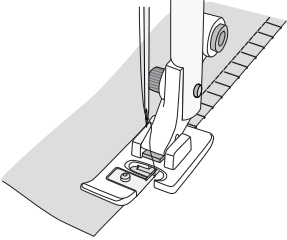
⑨



Pressarfoten styr dina sömmar perfekt när du sammanfogar tyger. Pressarfoten är utformad för att hjälpa dig att hålla sömsmånen på samma avstånd från kanten under hela projektet. Pressarfoten har en metallguide på 1,6 cm (5/8 tum) avstånd från mittnålens position, vilket är den mest använda sömsmånen vid klädsömnad. Den har ytterligare fyra markeringar för olika sömsmåner.

1. Snäpp fast pressarfoten för IDF(TM)-systemet.
2. Aktivera IDF(TM)-systemet (endast 920614096).
3. Välj en raksöm.
4. För att sy samman tyget placera du tygets räta sidor mot varandra.
5. Placera tyget under pressarfoten med dess kant i kanten av tyget för att få en sömsmån på 1,6 cm (5/8 tum).
6. Börja sy. Guiden kommer att följa kanten på tyget och sömmen sys ihop med en alldeles rak sömsmån.
7. Använd de fyra andra röda markeringarna på pressarfoten för att få en smalare sömsmån.





KANTSÖMSFOT J

412380645

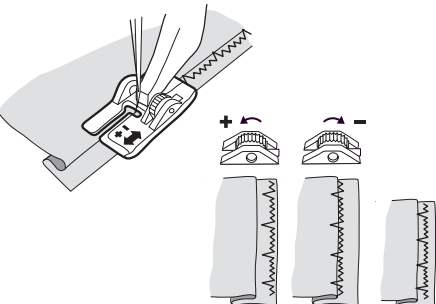
① ② ③ ④ ⑤ ⑥ ⑦

68011495

⑨

J-foten används till överkastnings sömmar som sys vid kanten och motverkar att tyget drar ihop sig eller skrynklas. Det lilla metallstiftet som sitter vid pressarfotens mitt del förhindrar att tygkanten blir ojämn. Se även symaskinens display som rekommenderar J-foten till många typer av kantsömmar.

1. Snäpp fast kantsömsfot J.
2. Ställ in en söm för överkastning eller kantsöm. Vrid handhjulet för hand och kontrollera att nålen inte stöter i pressarfoten. Justera stygnbredden om det behövs.
3. Sy.



JUSTERBAR FÅLLSÖMSFOT

412976645

① ② ③ ④ ⑤ ⑥ ⑦ ⑧

Den justerbara fällsömsfoten kan flyttas i sidled så att en tråd av tyget sys fast i sömmen.

1. Snäpp fast den justerbara fällsömsfoten.
2. Vik och pressa tyget enligt illustrationen för osynlig fällsöm.
3. Placera fällen under pressarfoten och vrid den orange ratten på fällsömsfoten åt höger eller vänster för att justera foten i sidled tills det breda sicksackstygnen i fällsömmen bara precis fångar en tråd av tygvecket.





RULLFOT

412990245

① ② ③ ④ ⑤ ⑥ ⑦ ⑧ ⑨

Rullfoten syr över tyger med ojämn yta, skinn, sammet och tyger med lugg eller öglor. Använd raksöm, sicksack, nyttosömmar eller dekorativa sömmar.

1. Snäpp fast rullfoten.
2. Välj söm och sy. De små hjulen rullar smidigt över alla nivåskillnader.



GLIDFOT H

412796145

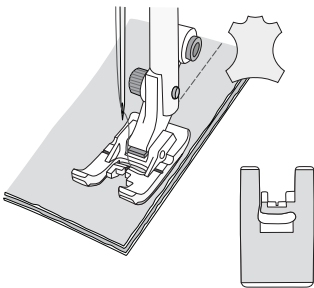
① ② ③ ④ ⑤ ⑥ ⑦ ⑧

68011500

⑨

Vid sömnad i plastmaterial, plastbelagda tyger, skinn och imiterat skinn syr glidfoten över materialet utan att fastna. Använd foten till vanlig sömnad och för knapphål i plast och skinnliknande material.

1. Snäpp fast glidfot H.
2. Ställ in önskad söm och sy.





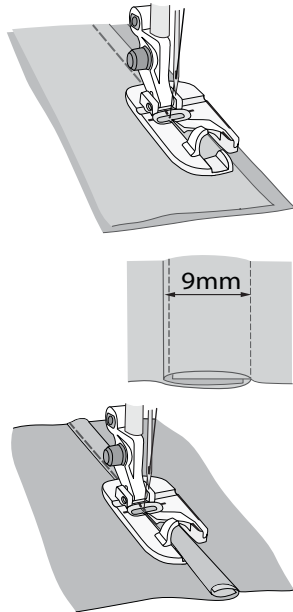
FÄLLSÖMSFOT 9 MM

413185545

① ② ③ ④ ⑤ ⑥ ⑦ ⑧ ⑨

Fällsömmar på 9 mm, som t.ex. den typiska jeanssömmen, är väldigt hållbara och populära.

Fällsömmar på 9 mm används ofta för heminredningsdetaljer. De skapar en extra dekoration om du syr dem med en tråd i kontrastfärg. Bäst resultat uppnås på medelkraftiga till kraftiga tyger.



Metod ett:

1. Sätt på fällsömsfoten 9 mm.
2. Lägg ihop tygstyckena aviga mot aviga och överlappa tygstyckena kanter med hjälp av de röda markeringarna på foten som guide. Det nedre tyget bör följa markeringarna på höger sida om foten och det övre tyget bör följa den röda markeringen på högra delen av framsidan.

Obs! Det blir en dubbel rad med sömmar på plaggets rätsida. Om du vill ha en enda söm på plagget, sy ihop tyget med rätsidorna mot varandra.

3. Sy ihop tyget med en raksöm.
4. Pressa sömsmånen till vänster.
5. Använd ledarna på framsidan av fällsömsfoten för att vika den bredare sömsmånen över den smalare sömsmånen. Sy fast med en raksöm.

Metod två:

Om du har en sömsmån på 15 mm inkluderat i mönstret, använd de yttre markeringarna till höger på fällsömsfoten som en guide för båda lagren. Klipp bort 6 mm från den övre sömsmånen. Fortsätt sedan med steg 4.



KNAPPHÅLSMÄTARE

412815102

① ⑥ ⑦

Ej för

415-, 350- och EMERALD™-maskinerna, EDEN ROSE™
250M, TRIBUTE™ 140M.

68007010

⑧

68011655

⑨

Den automatiska knapphålsmätaren mäter knapphålets längd och syr den knapphålsstorlek som har ställts in på symaskinen. Mit-tmarkeringen ger en 15 mm knäppkant. Knapphålsmätaren mäter medan du syr, så att alla knapphål blir lika stora. Knappstorleken ställs in med 2 mm steg.

1. Snäpp fast knapphålsmätaren. Stick in kontakten i urtaget vid symaskinslampan. Ställ in det vita fältet på mätjulets sida mot den vita markeringslinjen på foten.
2. Ställ in knappstorleken.
3. Sänk pressarfoten och sy. Ställ in det vita fältet på mätjulets sida mot markeringslinjen innan du syr nästa knapphål så att du får exakt samma storlek.
4. Använd de röda linjerna på pressarfoten för att sy alla knapphål på samma avstånd från kanten.



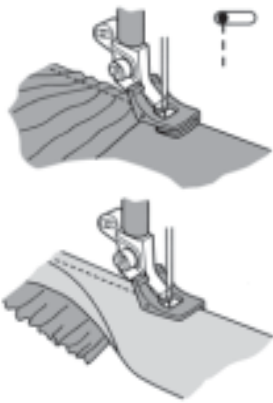
RYNKFOT

412797145

① ② ③ ④ ⑤ ⑥ ⑦ ⑧

920571096

⑨



Rynkar tyget eller rynkar och syr fast en volang i samma moment. Bra för tunna till normaltjocka tyger. Använd raksöm (nålen i vänsterläge), stygnlängd 3–6. Ju längre stygn desto mer rynkas tyget. Snäpp fast rynkfoten.

Rynkning:

Lägg tyget under rynkfoten och sy. Öka spänningen på övertråden för att få flera rynkor. Rynka och sy fast det rynkade tyget i ett moment:

1. Placera det tyg som ska rynkas under pressarfoten med rätsidan vänd uppåt.
2. Lägg in tygdelen som inte ska rynkas i skåran på pressarfoten, med rätsidan vänd nedåt.
3. Sy. Styr tyget som ska rynkas men håll det inte sträckt. Se till att det övre tyget ligger kvar i skåran. Öka stygnlängden, övertrådsspänningen och pressar-fotstrycket för att få fler rynkor.

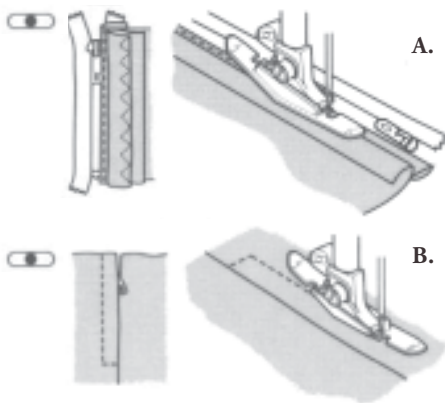


SMAL BLIXTLÅSFOT

412565745

① ② ③ ④ ⑤ ⑥ ⑦ ⑧ ⑨

Snäpp fast den smala blixtlåsfoten för att sy extra nära blixtlåständerna, tryckknappar, knäppband, pärlor etc. Pressarfoten kan snäppas fast till höger eller vänster om nålen, och spåren på undersidan ger grepp på specialtyger, så att frammatningen fungerar bra. Sy ett dolt blixtlås i sömsmänen:



1. Träckla blixtlåssömmen.
2. Välj raksöm med nålen i mittläge. Snäpp fast den smala blixtlåsfoten till vänster om nålen.
3. Forma ett smalt veck av sömsmänen på ena sidan och placera blixtlåset med smala kanten och upp mot tygkanten. Illustration A.
4. Vik den motsatta tygkanten och sömsmänen över blixtlåset.
5. Snäpp fast den smala blixtlåsfoten till höger om nålen. Sy nedanför blixtlåsets nederkant, från rätsidan, och upp mot tygkanten. Illustration B.
6. Sprätta bort träckelsömmen med en sprättare.



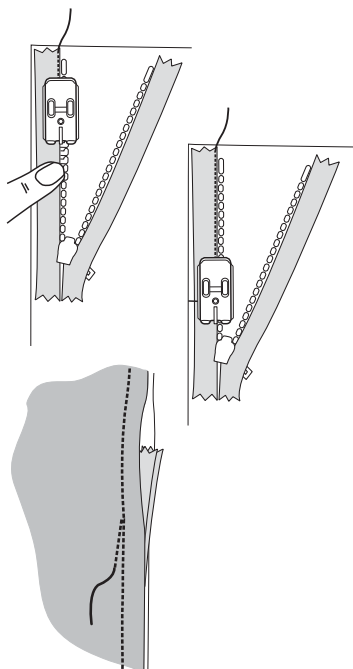
PRESSARFOT FÖR OSYNLIGA BLIXTLÅS

920458096



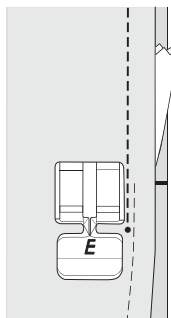
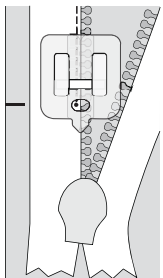
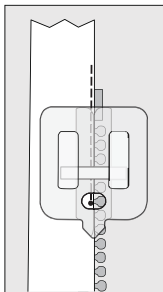
① ② ③ ④ ⑤ ⑥ ⑦ ⑧ ⑨

Ett osynligt blixtlås sätts alltid in innan man syr plaggets söm. Pressarfoten för osynliga blixtlås har två spår under foten för blixtlåskedjan som håller den på plats när du syr. Köp ett blixtlås som är minst 3 cm längre än blixtlåsöppningen.



1. Markera blixtlåsöppningens längd på sömsmånen och på blixtlåset. Den över-skjutande delen ska vara nedtill på blixtlåset. Sätt fast pressarfoten för osynliga blixtlås. Välj centrerat nålläge och raksöm. Stygnlängd 2,5-3,0.3.
2. Öppna blixtlåset.
3. Sätt samman blixtlåsets högerdel med tygets högersida. Blixtlåsöppningen ska vara på sömmen och den övre delen av blixtlåset 2 cm under tygets klipp-kant.
4. Tryck upp blixtlåskedjan med fingrarna och sänk pressarfoten med blixtlås-kedjan i den högra öppningen under foten. Ställ in nålläget så att nålen överensstämmer med sömmarkeringen framtill på foten. Fäst sömmen och sy. Stanna vid markeringen på dragkedjan och sömsmånen och fäst med några stygn.
5. Sätt blixtlåsets vänsterdel rätsida mot rätsida med plaggets vänstersida. Sänk pressarfoten med den vänstra öppningen över blixtlåständerna. Se till att nålen överensstämmer exakt med sömmarkeringen framtill på foten igen. Sy på samma sätt som första sidan.
6. Dra upp blixtlåset. Sätt samman tygets högerdel med blixtlåsets högerdel. Sätt fast den vanliga blixtlåsfoten till vänster om nålen. Ställ in nålläget åt höger. Börja sy i sömfästet och sy sedan sömmen nedanför blixtlåset. Om blixtlåset är för långt, lägg överkast tvärs över blixtlåständerna 3 cm under blixtlåslängden. Klipp bort den resterande delen av blixtlåset under överkastet.





TRANSPARENT PRESSARFOT FÖR DOLT BLIXTLÅS

413286545

① ② ③ ④ ⑤ ⑥ ⑦ ⑧ ⑨

Dolda blixtlås används ofta mitt bak på klänningar, i sidan på byxor och kjolar och i vissa heminredningsföremål.

Precis som namnet antyder döljs blixtlåset i en söm så att det nästan inte syns. Många tror att det är väldigt svårt att sy ett dolt blixtlås, men det är faktiskt mycket enkelt, särskilt med en transparent pressarfot för dolt blixtlås från HUSQVARNA® VIKING®.

1. Ett dolt blixtlås sys alltid innan själva sömmen i plagget sys.
2. Märk ut blixtlåssprundets längd på sömsmänen och på blixtlåset. Den överflödiga biten ska vara längst ned på blixtlåset.
3. Sätt fast den transparenta pressarfoten för dolda blixtlås.
4. Välj raxsöm med nålen i mittläge. Längd: 2,5–3,0.4.
5. Lägg blixtlåsets högra band mot tygets högerdel, räta mot räta. Blixtlåsets tänder ska vara i linje med sömmen och börja ungefär 2 cm under tygets överkant.
6. För försiktigt blixtlåsets tänder något åt höger och sänk pressarfoten så att tänderna hamnar i spåret till höger om nålen.
7. Sy fast blixtlåset uppifrån. Stanna vid markeringen på blixtlåset och sömsmänen och fäst.
8. Lägg det andra blixtlåsbandet mot sprundets vänstersida, räta mot räta. Kontrollera att tänderna är i nivå med varandra.
9. Nåla fast blixtlåset. Öppna blixtlåset.
10. Sänk pressarfoten med det vänstra spåret över blixtlåsets tänder. Sy på samma sätt som på den första sidan.
11. Stäng blixtlåset. Lägg tyget med blixtlåsets rätsidor mot varandra. Nåla ihop resten av tyget nedanför blixtlåset, räta mot räta.
12. Sätt på den vanliga blixtlåsfoten (E) till vänster om nålen. Justera nålpositionen vid behov.
13. Sy sömmen nedanför blixtlåset nedifrån och upp så att den överlappar blixtlåsets fäststygn.
14. Pressa isär sömsmänen.

Obs! Du behöver ett blixtlås som är minst 3 cm längre än blixtlåssprundet.



KNAPPFOT MED PLACERINGSGUIDE

412934545

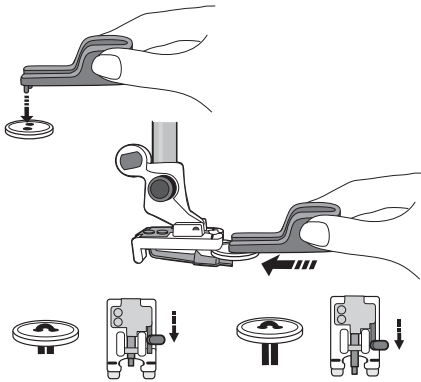


① ② ③ ④ ⑤ ⑥ ⑦ ⑧ ⑨

Ej för

EMERALD™ serier, EDEN ROSE™ 250M, TRIBUTE™ 140M.

Den här pressarfoten för isyning av knappar höjer knappen något från tyget för att skapa en liten hals för enkel knäppning, samt för att motverka att knappen sys på för tätt mot tyget.



1. Trä med sytråd i en färg som passar till tyget som över- och undertråd. Snäpp fast knappfoten.
2. Genom att använda den grå spaken väljer du hur lång tråd Hals du vill ha. Om du drar den bakåt så långt det går blir det ingen tråd Hals. Position ett ger en kortare Hals för tunna tyger. Position två (så långt fram det går) ger en längre Hals som passar för kraftigare tyger.

3. Använd placeringsguiden för knappar som är mindre än 6 mm i diameter. Sätt in placeringsguiden i hålen i knappen. Sätt in placeringsguiden i hålen i knappen.

Obs! Undvik knappar som är tjockare än 3 mm.

4. Placera guiden med knappen i skåran på pressarfoten. Knappen sätts automatiskt i rätt läge för att sys fast.
5. Ta bort placeringsguiden.
6. Välj Sy i knapp i sömnadsguiden. Justera stygnbredden om det behövs så att den stämmer med avståndet mellan hålen i knappen.
7. Sy på knappen enligt anvisningarna i instruktionsboken.

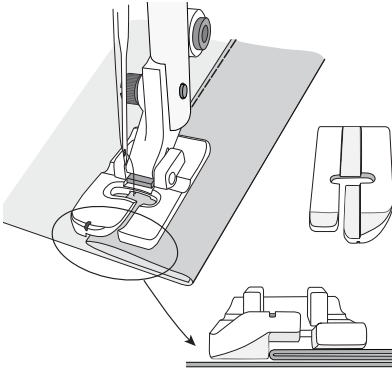


KANTSTICKNINGSFOT VÄNSTER

412784245

① ② ③ ④ ⑤ ⑥ ⑦ ⑧ ⑨

Kantstickningsfot vänster hjälper till att sy sömmen vid kanten perfekt. Använd den inre högra sidan av pressarfoten för att styra tyget. Tack vare pressarfotens undersida, som är konstruerad för att glida längs den vikta kanten, får du en vacker kantstickning på sömnadsprojektet. Använd kantstickningsfot vänster för fällning av skrymmande sömnadsprojekt som gardiner etc. Större delen av tyget ligger då på utsidan av friarmen, så att det blir lättare att sy.





RYNK- OCH PLISSÉAPPARAT

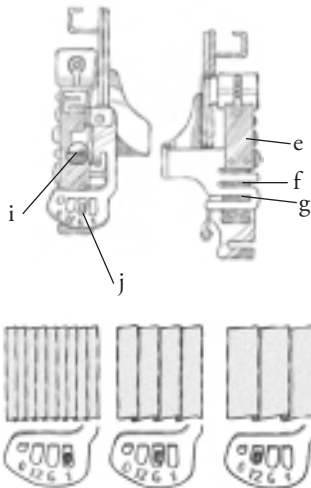
920032096

⑤ ⑥ ⑦ ⑧ ⑨

Ej för

EMERALD™ serier, EDEN ROSE™ 250M, TRIBUTE™ 140M.

Rynk- och plisséapparaten bildar smala veck eller rynkor i tunna till normaltjocka tyger.



Montering av rynk- och plisséapparaten:

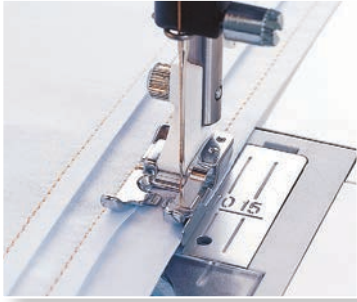
1. Tag bort pressarfotsfästet.
2. Byt nåklämskruven till den längre skruven som följer med apparaten.
3. Skruva fast apparaten på pressarfotsfästet med gaffeln över nåklämskruven. Använd den skruv som medföljer apparaten.
4. Ställ in raksöm.
5. Minska pressarfotstrycket efter behov.
6. Med spaken (J) ställer du in hur tätt tyget ska veckas. I läge 1 bildas ett veck per stygn, i läge 6 ett veck vart 6:e stygn och i läge 12 ett veck vart 12:e stygn. I läge 0 bildas inga veck utan rynk-/veckfunktionen är bortkopplad och maskinen syr vanlig raksöm.
7. Med justeringskruven (I) ställer du in hur djupa vecken ska vara. Pröva dig fram på restbitar av det tyg som ska rynkas. Vrid skruven åt höger om vecken ska vara djupare och åt vänster om det ska vara mindre tyg i vecken.
8. Välj stygnlängd 2,5–3. Pröva också andra stygnlängder eftersom stygnlängden påverkar veckets djup. Ju kortare stygn desto mindre blir avståndet mellan vecken. Använd endast raksöm: stygnbredden måste alltid stå på 0.

Sy:

1. Lägg tyget som ska rynkas i skårorna (G) och vidare mellan de två svarta plåtarna (E och F) på rynkapparatusens undersida framför nålhålet.
2. Sänk pressarfoten och sy med jämn, normal hastighet.

Vecka och sy vecken fast på ett slätt tyg i ett moment:

1. Placera det släta tyget med rätsidan upp under apparaten.
2. Lägg in det tyg som ska veckas, med rätsidan ner, i skåran och sedan mellan plåtarna (se steg 1 ovan).
3. Sy. Det släta tyget matas fram med hjälp av matartänderna samtidigt som det övre tyget veckas och sys på.



KANTSTICKNINGSFOT MED GUIDE I YTTERKANT

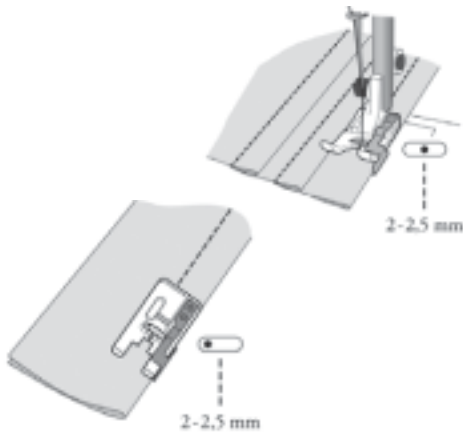
412796745

⑧

① ② ③ ④ ⑤ ⑥ ⑦

⑨ 0570096

Kantstickningsfoten hjälper till att styra sömmen vid kanten. Denna pressarfot används också vid quiltning, för att styra sömmen rätt när blocken sys ihop.



1. Snäpp fast kantstickningsfoten.
2. Placera arbetet under foten med linjalen mot tygetss ytterkant.
3. Välj raksöm (eller annan söm) och justera nålens läge så att sömmen sys på önskat avstånd från ytterkanten. (Flytta eventuellt nålen till någon av nålpositionerna i sidled).
4. Ändra nålens läge om fler sömmar skall sys parallellt.



KANTSTICKNINGSFOT MED GUIDE I MITTEN

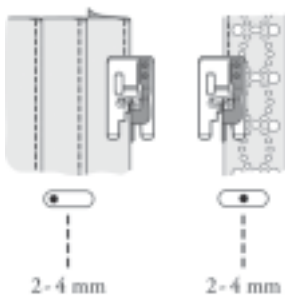
412796845

⑧

① ② ③ ④ ⑤ ⑥ ⑦

⑨ 0565096

Används vid kantstickning eller ihopfogning av två vårder. Använd tresticksicksack eller fogsöm, stygnlängd 2-3, bredd 4-6.

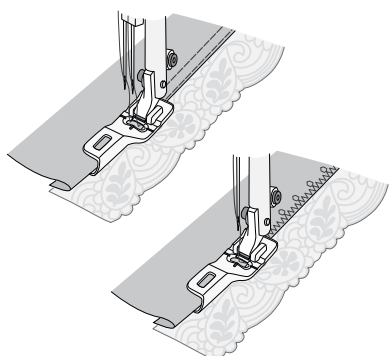


1. Snäpp fast kantstickningsfoten.
2. Lägg ten tygdel mot invigd kant på var sida om fotens linjal.
3. Sy. Håll tygdelarna mot linjalen och sy ihop.

VIK- OCH KANTSÖMFOT

413248845

① ② ③ ④ ⑤ ⑥ ⑦ ⑧ ⑨



Med Vik- och kantsömfot och HUSQVARNA® VIKING® vackra 7 mm-sömmar skapar du snygga kanter med spets, broderade kanter eller olika typer av band. På ett litet kick gör du vackra underkläder, näsdukar eller bordsdukar med spets. Foten styr kantbandet och bottentyget genom öppningarna på framsidan, viker in bottentyget och syr samtidigt fast kantbandet.

1. Trä symaskinen med vanlig sy- eller dekortråd genom nålen och vanlig sytråd i spolen.
2. Välj den söm du vill använda. Kantbandet kan till exempel sys fast på bottentyget med raksöm och en 4 mm tvillingnål eller med högerjusterad dekorsöm.

Obs! Dekorsömmar med framåtrörelse fungerar bäst. (Undvik sömmar med för mycket bakåtrörelse.)

3. Vik en 6 mm bred fäll på bottentyget mot avigsidan. Pressa med fingret eller strykjärn.
4. För in den vikta kanten på bottentyget med rätsidan uppåt i vänster tygguide och kantbandet (med rätsidan uppåt) i höger guide och för in den vikta tygkanten och kantbandet i foten innan du sätter fast pressarfoten på symaskinen.
5. Se till att bottentyget och kantbandet glider smidigt genom öppningarna.

Obs! Tunna men stadiga tyger och kantband fungerar bäst.

6. Sätt fast Vik- och kantsömfot på symaskinen.
7. Sy försiktigt, inte för snabbt. Om din symaskin har hastighetskontroll kan du sänka sömnadshastigheten för att lättare kunna styra tyget och kantbandet. Håll tyget med vänster hand och kantbandet med höger hand medan du syr.





personally designed
for you by-

Well Done



Julia!





HEMINREDNINGS-
SÖMNAÐ

Att sy heminredningsprojekt är ett underbart sätt att uttrycka sig med tyg och andra material. HUSQVARNA® VIKING® har utvecklat tillbehör som gör att det går snabbt och lätt att sy heminredningstekniker och avslutningar som kederdekorationer och bandkantningar.



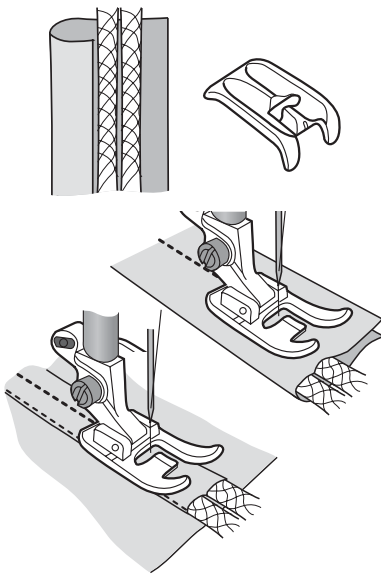
DUBBEL KEDERFOT

412627145

① ② ③ ④ ⑤ ⑥ ⑦ ⑧ ⑨

Dubbel kederfot används till kederdekorationer, för att täcka traskanten som alternativ till kantband eller att dekorera möbeltyg. Den kan också användas till att göra kuddar, dynor och andra accessoarer till hemmet. Sy ett kederband i de färger du behöver, när du inte kan hitta färdigsydd i handeln.

1. Köp 6 mm bomullssnodd, minst dubbelt så lång som den färdiga dubbla kedern.
2. Klipp tygremsor på skrå som är tillräckligt breda för att täcka två snoddar plus sömsmån.
3. Snäpp fast den dubbla kederfoten. Välj raksöm med nålen i mittläge, stygnlängd 3.0. Lägg två snoddar bredvid varandra mot remsans avigsida och vik remsan om snodden. Lägg tyget och snoddarna under kederfoten med tygets traskanter åt höger. Lägg höger snodd i det vänstra spåret under pressarfoten. Se till att snoddarna ligger mot vecket när du syr.
4. Vik in överfödligt tyg undern kedern, och sy med raksöm mellan snoddarna genom alla tyglager. Klipp bort överfödligt tyg på undersidan, nära sömmen.
5. Sy fast den dubbla kedern genom att lägga den på tyget och sy med raksöm över sömmen i steg 4.
6. För kanter på möbler, använd små tapetserarstift eller en häftpistol för att fästa den dubbla kedern över traskanterna.



ENKEL KEDERFOT

412627045

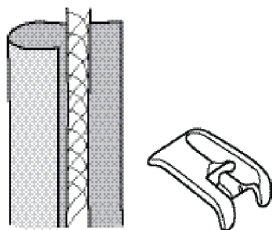
① ② ③ ④ ⑤ ⑥ ⑦ ⑧ ⑨

Snäpp fast kederfoten för att snabbt, enkelt och noggrant sy kederdekorationer på möbler och andra heminredningsprojekt. Oavsett om du använder ett färdigsytt kederband eller täcker snodden själv ger den här tillbehörspressarfoten ett proffsigt resultat. Den fungerar på samma sätt som passpolfoten men är konstruerad för grövre snoddar.

Täck snodden med tyg:

1. Använd en 6 mm bomullssnodd. Klipp tygremsor på skrå eller tvärs över tygriktningen, tillräckligt breda för att täcka snodden plus sömsmån.
2. Snäpp fast kederfoten. Välj raksöm med nålen i mittläge, stygnlängd 3.
3. Lägg snodden mot remsans avigsida och vik remsan om snodden.





4. Lägg tyget och snodden under kederfoten och se till att snodden hamnar i spåret på fotens undersida.
5. Sy. Snodden täcks av tyget.

Infällt kederband i söm:

1. Snäpp fast kederfoten. Välj raksöm med nålen i mittläge, stygnlängd 3.
2. Lägg kederbandet med rätsidan mot tygets rätsida längs tygets ytterkant. Lägg tyget och kederbandet under kederfoten och se till att snodden hamnar i spåret på fotens undersida. Sy fast kederbandet på tyget. Klipp jack i kederbandets sömsmån vid rundningar och hörn.
3. Lägg den andra tygdelen ovanpå det första tygstycket, räta mot räta. Kederbandet hamnar mellan de två tyglagren. Lägg kederbandet så att det hamnar i spåret under pressarfoten, med den först sydda sömmen uppåt. Tryck på stygnbredd för att flytta nålen lite åt höger för att täcka den först sydda sömmen.



10 MM HEMMER

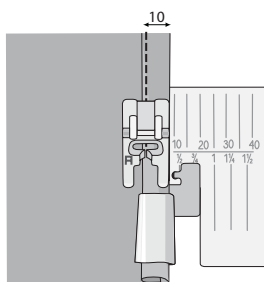
412990045

--	--

För

DESIGNER DIAMOND™ serier, DESIGNER RUBY™ serier,
DESIGNER TOPAZ™ serier, SAPPHIRE™ serier,
OPAL™ serier, EDEN ROSE™ 250C, TRIBUTE™ 140C,
DESIGNER SAPPHIRE™ 85.

Viker en 10 mm dubbel fäll i tunna och normaltjocka tyger.
Ställ in raksöm, stygnlängd 2,5. Snäpp fast pressarfot A.



1. Sätt fast fällvikaren på maskinens stygnplåt.
2. Vik en dubbel fäll, för in den i fällvikarens guide och vidare fram till nålen.
3. Sy. Hjälp inte till med invikningen av tyget. Styr bara tyget rakt in i guiden.

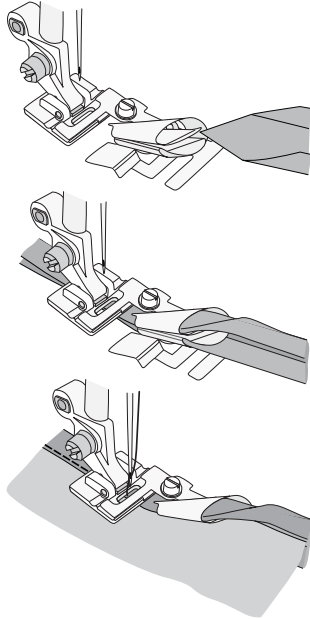


1/4" (6 MM) BANDKANTNINGSSAPPARAT

412989545

① ② ③ ④ ⑤ ⑥ ⑦ ⑧ ⑨

Till bandkantning med hjälp av bandkantningsapparaten klipps en 24 mm bred snedremsa av tunt tyg eller används en färdig, dubbelvikt snedremsa. Använd raksöm, styglängd 2,5, för sicksack eller dekorativa sömmar valfri styglängd.



1. Snäpp fast bandkantningsapparaten.
2. Klipp änden på snedremsan till en spets. För in remsan utifrån och in i "tratten" och vidare in i den skåra som stämmer med snedremsans färdiga bredd. Dra ner remsan under foten.
3. Lägg in tyget som ska bandkantas från vänster sida in i "trattens" öppna mittdel.
4. Justera nålens läge efter bandet, ändra om det behövs genom att justera bandkantningsapparats läge. Lossa då skruven ovanpå foten och justera styrningen.



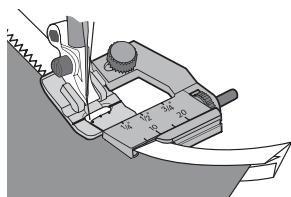
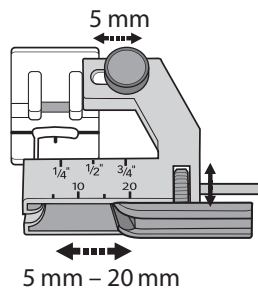
JUSTERBAR KANTBANDFOT

412985045

① ② ③ ④ ⑤ ⑥ ⑦ ⑧ ⑨

Ej för Emerald-serien

Sy vackra kantavslutningar med kantband. Pressarfoten är justerbar så att den passar för band med olika bredd, från 6- till 20 mm.



1. Trä med sytråd som över- och undertråd.
2. Snäpp fast den justerbara kantbandsfoten.
3. Använd skruven till höger om klammern för att justera öppningens bredd så att den passar till snedremsan.
4. Klipp änden på snedremsan i 45 graders vinkel. För in remsan utifrån klammern och vidare in i den skåra som stämmer med snedremsans färdiga bredd. Dra ner remsan under pressarfoten.
5. Lägg in tyget som skall bandkantas i spåret på vänster sida om klammern.
6. Lossa skruven på ovansidan, på pressarfotens baksida, och justera klammern om det behövs.
7. Välj smal sicksack, raksöm eller en dekorsöm. Sy långsamt och håll tyget ordentligt i spåret medan du syr.

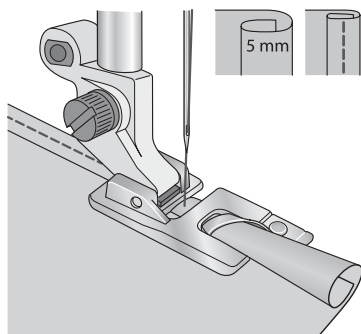


5 MM FÅLLVIKARE

411851745

① ② ③ ④ ⑤ ⑥ ⑦

Sy en smal fäll i normaltjocka tyger. Lämplig till fällar på servetter, gardiner och volanger. Sy med raksöm, stygnlängd 2,5–3 (kan även användas med dekorsömmar). Snäpp fast pressarfoten. Sy en smal fäll i mycket tunna tyger, t.ex. sidenscarfs, batistservetter, skjortor, volanger och underkläder. Ställ in raksöm, stygnlängd 2.



1. Snäpp fast fällvikaren.
2. Pressa en dubbelvikt fäll, några cm lång, i början av fällen (i samma bredd som urtaget på fotens undersida).
3. Placera fällen under pressarfoten och sy några stygn på fällkanten.
4. Stanna med nålen i tyget, höj pressarfoten och dra upp fällen genom fotens tygguide. Sänk pressarfoten och fortsätt sy. Hjälp inte till med invikningen av tyget. Styr bara tyget rakt in i guiden.



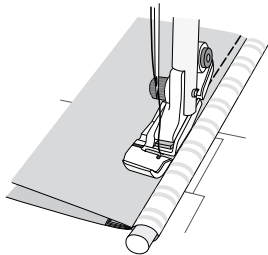
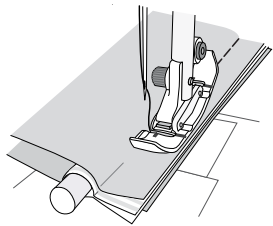
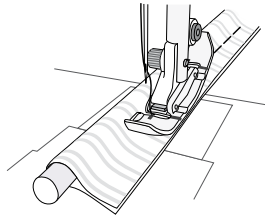


BRED PASSPOALFOT

413195145

① ② ③ ④ ⑤ ⑥ ⑦ ⑧ ⑨

Den breda passpoalfoten är perfekt för infällda kraftiga heminredningspasspoaler i en söm eller kant. Det ger ett mycket arbetat utseende. Kanten sys mellan två tyglager i ett enda steg. Du kan också göra egna passpoaler och skapa en personlig stil. Foten kan snäppas fast antingen till höger eller till vänster om nålen, vilket gör det möjligt att både skapa och sy passpoaler i en söm och att sy en vacker kantstickning längs passpoalen.



Göra passpoal av eget tyg

1. Snäpp fast den breda passpoalfoten till höger om nålen.
2. Klipp snedremсор på skrå (tvärs över tygriktningen). De ska vara tillräckligt breda för att täcka snodden inklusive sömsmån.
3. Lägg passpoalsnodden på tygremsans avigsida och vänd över tyget runt snodden.
4. Lägg tyget med snodden under den breda passpoalfoten, med snodden till vänster om foten.
5. Välj vänster nålposition, raksöm. Sy.

Tips: När du syr fast dessa passpoaler i projektet ska du justera nålpositionen så att den andra raden av sömmar hamnar en nålposition närmare passpoalsnodden, för att täcka den första sömmen.

Infälld passpoal i söm

1. Snäpp fast den breda passpoalfoten till höger om nålen.
2. Lägg passpoalen längs sömlinjen på tygets rätsida och sy fast med passpoalen till vänster om foten.
3. Lägg den andra tygdelen ovanpå så att tygerna ligger räta mot räta.
4. Lägg tyget med passpoalen under den breda passpoalfoten med snodden till vänster om foten.
5. Välj vänster nålposition, raksöm. Sy.

Tips: Putsa passpoalens sömsmån i kurvorna och hörnen för att minska storleken och för att göra så att sömmen ligger slätt.

Kantstickning

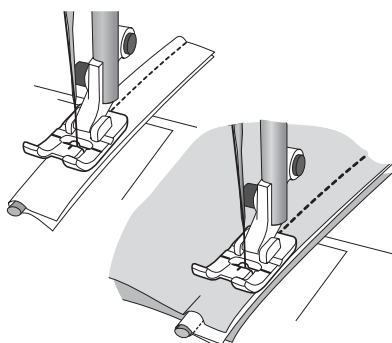
Snäpp fast den breda passpoalfoten till vänster om nålen. Sprätta upp sömmen och vik så att passpoalen ligger längs tygkanten. Pressa. Sy en rad med kantstickning till vänster om sömlinjen.

TRANSPARENT PASSPOALFOT

413097145



① ② ③ ④ ⑤ ⑥ ⑦ ⑧ ⑨



Fäst färdiga passpoaler i sömmar och kanter för ett skräddarsytt utseende. Genom att täcka snoddar med tyg kan du skapa egna unika passpoaler. Tack vare att pressarfoten är transparent kan du se passpoalens placering och exakt följa sömmen. Du kan också enkelt se den första sömmen och justera nålpositionen så att nästa söm hamnar intill den föregående. Raksöm, stygnlängd 2,5.

1. Tillverka passpoaler av valfritt tyg: Snäpp fast den transparenta passpoalfoten.
2. Klipp till sneda eller tvärgående remsor som är breda nog att täcka snodden plus sömsmån.
3. Placera snodden på tygets avigsida och vik tyget över snodden.
4. Lägg tyget och snodden under den transparenta passpoalfoten, med snodden i spåret på fotens undersida.
5. Sy. Snodden följer spåret på pressarfoten och täcks av tyget.

Tips: Ändra nålens läge så att den går ner ett steg närmare snodden när du syr fast passpoalen på ett plagg. Då täcks den första sömmen.

Sy fast passpoal i söm:

6. Snäpp fast den transparenta passpoalfoten.
7. Lägg passpoalen längs sömlinjen på tygets rätsida och sy ihop med passpoalen i spåret på fotens undersida.
8. Lägg det andra tygstycket ovanpå, med rätsidorna mot varandra.
9. Lägg tyglagren med passpoal under pressarfoten, med passpoalen i spåret på fotens undersida. Sy. Spåret under foten styr passpoalen medan du syr. (Tips! Klipp jack i passpoalens sömsmån vid rundningar och hörn.)



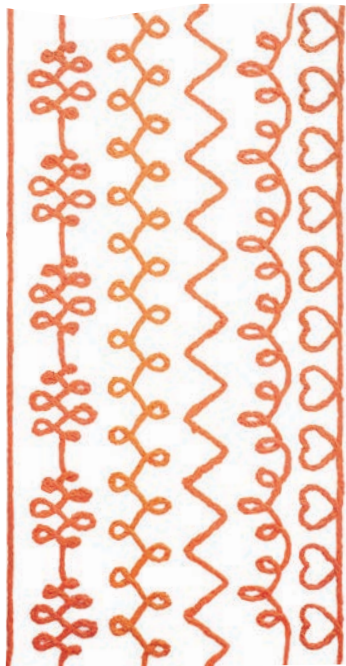


DEKORATIV SÖMNAD/SÖMMAR
MED HANDSYTT

UTSEENDE



Låt kreativiteten blomstra med dekorationer, band, pärlor och mycket annat. Med HUSQVARNA®VIKING®s tillbehörspressarfötter går det lätt. Sy vackra dekorationer med struktur på kläder, presenter och hantverk för att göra dem personligare.



KIT FÖR GARNDEKORATIONSFOT

920403096

⑧*⑨*

DESIGNER DIAMOND™ serier, DESIGNER RUBY™ serier, DESIGNER™ SE, DESIGNER™ SE Limited Edition, SAPPHIRE™ 960Q, SAPPHIRE™ 965Q, DESIGNER BRILLANCE™ 80, BRILLIANCE™ 75Q, DESIGNER SAPPHIRE™ 85.

Med HUSQVARNA® VIKING® Kit för garndekorationsfot kan du enkelt skapa fina garndekorationer när du syr. Dekorationerna görs med garn som sys med stygn som är särskilt utformade för denna fot. Skapa olika effekter och dramatiska dekorationer genom att använda olika typer av garn.

Denna pressarfot är särskilt utformad för specialstygn. Specialstygnen kan laddas ned på www.husqvarnaviking.com.

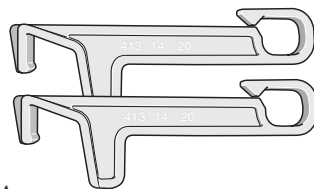
Obs! Inga andra stygn än dessa specialstygn får användas tillsammans med denna pressarfot.

Garnfoten är utrustad med ett justeringsvred. Vredet används för att finjustera den röda linjen så att den ligger i linje med nålens position på pressarfoten.

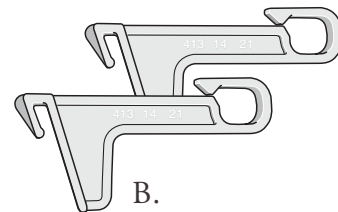
Garnfoten kan vanligtvis plocka upp mer garn när nålen befinner sig mitt för den röda linjen.

Innehåll

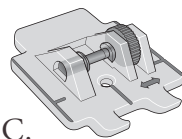
- A. Garnledare (för DESIGNER DIAMOND™ serier, DESIGNER RUBY™ serier, SAPPHIRE™ 960Q, förutom DESIGNER™ SE)
 - B. Garnledare (för DESIGNER™ SE och DESIGNER™ SE Limited Edition).
 - C. Garnfot
 - D. Garnträdare
- Stygn att hämta



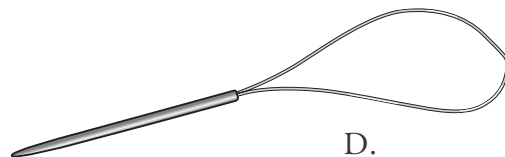
A.



B.



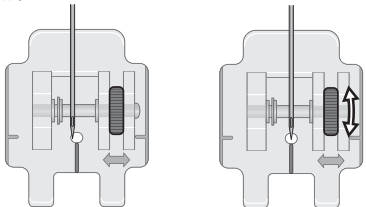
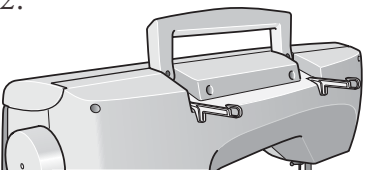
C.



D.

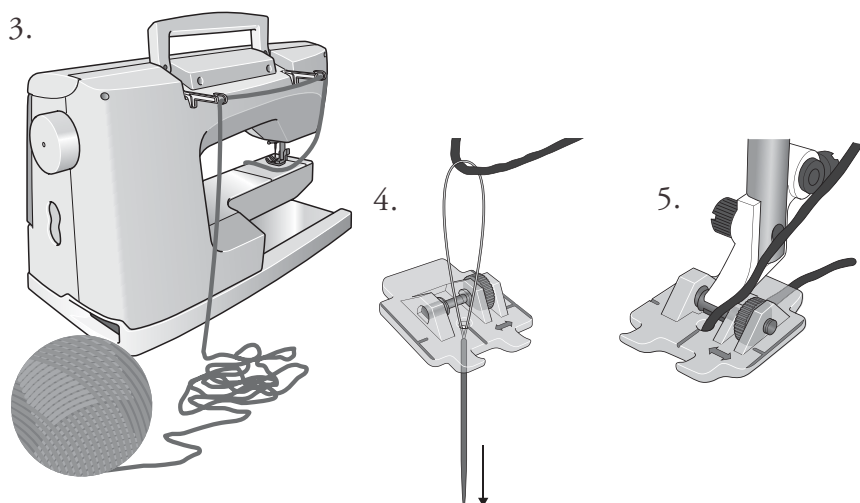
*8 och 9 kräver Garnguide 920453096

FÖRBEREDA MASKINEN FÖR ATT SY MED GARNDEKORATIONSFOTEN

- 
 - Trä maskinen med en tråd som passar det garn du vill använda, eller med en transparent tråd.
 - Sätt dit de garnledare som är avsedda för din maskin i skårorna under handtaget på baksidan av maskinen (se bild 2).
 - Dra ut så mycket tråd som du behöver från garnnystanet och lägg det så som visas på bild 3. Dra löpande ut mer garn för att undvika att garntråden blir för spänd.
 - Lägg garntråden i garnledarna (se bild 3). Det är mycket viktigt att garnet kan löpa lätt när du syr.
- 
 - Trä garnet ovanifrån genom hålet i garnfoten med hjälp av garnträdaren (se bild 4). Vi rekommenderar att du väljer ett garn med jämn tjocklek. Det bästa är om garnet fyller upp hålet i foten, men ändå löper lätt genom den.
 - Sätt på garnfoten på maskinen. (Se bild 5.)
 - Välj det stygn du vill sy. Innan du börjar sy, vrid justeringsvredet så att fotens röda linje ligger i linje med nålen. (Se bild 1.)

Tips! Rita ett streck på tyget med en textilpenna för att lättare se var du ska sy.

Obs! Vissa garner fungerar bättre än andra. Mer löst tvinnade garner ger ofta bättre resultat.



Hämta stygn

Hämta stygnen på www.husqvarnaviking.com.

Gå till Kit för garndekorationsfot.

Klicka på länken för att hämta stygnen.



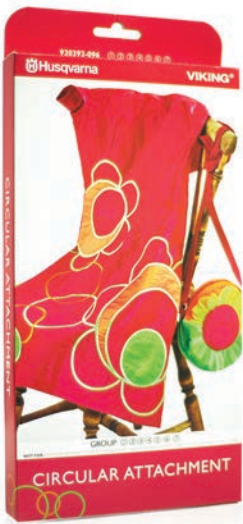
GARNGUIDE SET

920453096

⑧ ⑨

Dessa guider fungerar tillsammans med Yarn Embellishment Feet Set 920403096 för att skapa fina garndekorationer. används till speciella sömmar som finns i sin maskin.

Dessa guider kan du också använda rill Yarn Couching Feet Set 920215096. Där du skapar vackra garndekorationer på frihand eller som broderi.



CIRCULAR ATTACHMENT

920344096

⑧ ⑨

DESIGNER DIAMOND™ serier, DESIGNER RUBY™ -serier, DESIGNER TOPAZ™ serier, SAPPHIRE™ serier, OPAL™ serier, EDEN ROSE™ 250C, TRIBUTE™ 140C, DESIGNER SAPPHIRE™ 85.

920392096

① ② ③ ④ ⑤ ⑥ ⑦

Ej för

DESIGNER DIAMOND™ serier, DESIGNER RUBY™ serier, DESIGNER TOPAZ™ serier, SAPPHIRE™ serier, OPAL™ serier, EDEN ROSE™ 250C, TRIBUTE™ 140C, DESIGNER SAPPHIRE™ 85.

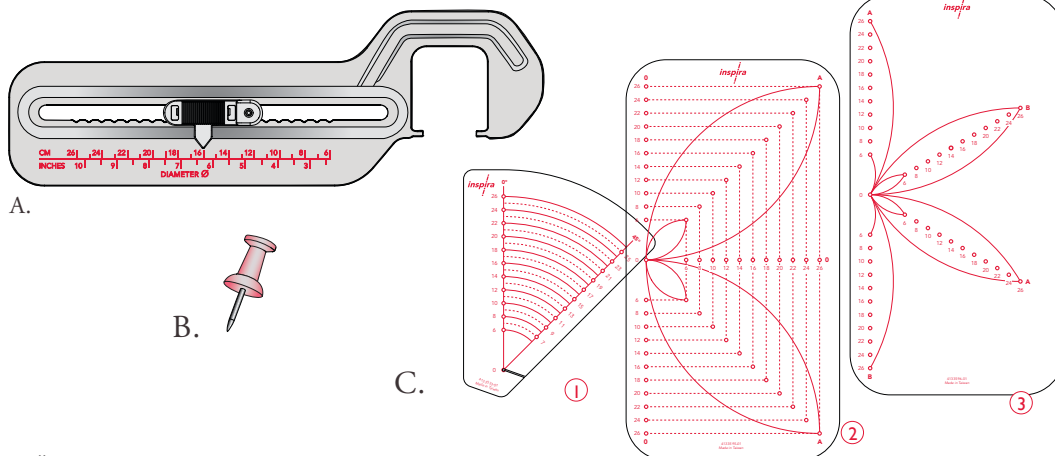
Linjalen för cirkelbrodering är det perfekta hjälpmedlet för dig som vill sy unika dekorationer till dina sömnadsprojekt, plagg och quiltar. Du skapar enkelt egna bårder eller grafiska mönster med cirklar, blommor eller delar av cirklar. Kombinera cirklar av olika storlek för att skapa stora mönster. Nästan alla nytto- och dekorsömmar* kan användas med linjalen. Välj din favorit! Möjligheterna för linjalen är lika oändliga som cirklarna den skapar.

** Sömmar med en standardsömbredd på över 7 mm och sömmar med backmatning kan inte användas.*

Förpackningen innehåller följande:

- A. Linjal för cirkelBrodérnålng med storleksguide
- B. Vridnål
- C. Tre olika mallar: en för cirklar (1), en för fyrbladiga blommor (2) och en för sexbladiga blommor (3). Siffrorna på mallarna anger cirkelns diameter (i cm).
- D. CD med bruksanvisning på 11 språk, interaktiv handledning och förslag på hur du kan skapa cirkelkombinationer med hjälp av mallarna.

Med linjalen för cirkelBrodérnålng kan du sy cirklar med en diameter från 6 till 26 cm. Cirklarnas diametrar anges i både centimeter och inch.



TIPS OCH TRICKS



Förlängnings-/quiltbord

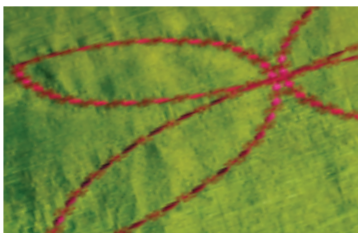
Vi rekommenderar att du använder ett förlängnings-/quiltbord tillsammans med linjalen för cirkelsömnad. Det ger tyget extra stöd och gör det lättare att kontrollera och styra tyget. Förlängnings-/quiltbord finns som extra tillbehör.



Sömval

Nytto- och dekorsömmar ger fantastiska resultat med den här linjalen. Sömmar med en standardstygnbredd på över 7 mm och sömmar med backmatning kan dock inte användas.

Tips! Ju kortare stygn, desto lättare är det att sy en perfekt sluten cirkel. I slutet av cirkeln minskar du hastigheten och justerar om nödvändigt stygnlängden så att mellanrummet fylls ut.



Applikationssömnad

Linjalen för cirkelsömnad kan användas för applikationssömnad. Välj ett tyg som inte fransar sig eller skapa applikationer med obearbetade kanter. Du kan också sy fast applikationen med raksöm, klippa bort överflödigt tyg och avsluta genom att sy en satinsöm över de obearbetade kanterna. Om du syr i flera tyglager är det ännu viktigare att du styr tyget försiktigt så att alla lager matas tillsammans.





GIMPINGFOT

412580545

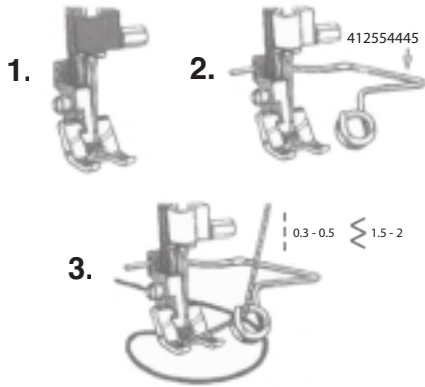


① ② ③ ④ ⑤ ⑥ ⑦ ⑧ ⑨

Ej för

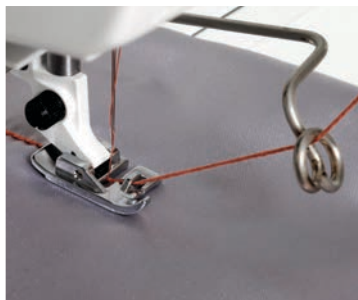
EMERALD™ 122-, 118- och 116- maskinerna,
EDEN ROSE™ 250M, TRIBUTE™ 140M.

Använd gimpingfoten för att sy en satinsöm. Foten styr konturtråden så att stygnen sys över tråden.



1. Trä maskinen med Sulky rayontråd 40 som övertråd och med broderundertråd på spolen.
2. Trä in konturtråden i trådledaren, mitt fram på foten. Placera konturtråden i trådledaren så att den lätt matas in i foten medan du syr.
3. Ställ in en smal satinsöm. (Följ anvisningarna för applikation, med en sicksackbredd som precis täcker konturtråden.) På datorstyrda maskiner väljs en förprogrammerad satinsöm, stygnlängd och -bredd justeras efter konturtråden. På övriga maskiner ställer du in sicksack, stygnlängd 0,3–0,5, bredd 1,5–2.
4. För över ett mönster på tyget och sy över det. Mönstret framträder som en förhöjd satinsöm.





SNODDFOT

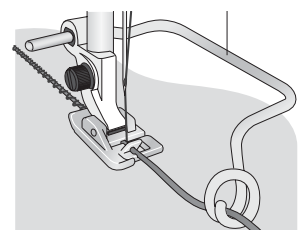
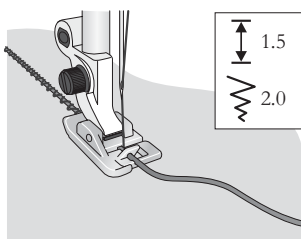
411850945

① ② ③ ④ ⑤ ⑥ ⑦ ⑧ ⑨

Ej för

EMERALD™ 122-, 118- och 116- maskinerna,
EDEN ROSE™ 250M, TRIBUTE™ 140M.

Gör dekorationer med garn eller tunna snoddar på plagg, gåvor och hantverk. Använd sicksack, stygnlängd 1,5 och bredden anpassad efter garnet eller snodden. Snäpp fast snoddfoten.



1. Trä in garnet i hållaren på fotens ovansida och vidare in under foten.
2. Sy fast bandet. Tråd-/bandledaren (412554445) styr garnet medan du syr. Använd det mellanlägg som materialet kräver.



TRÅD-/BANDLEDARE

412554445

① ② ③ ④ ⑤ ⑥ ⑦ ⑧ ⑨

Ej för

EMERALD™ 122-, 118- och 116- maskinerna,
EDEN ROSE™ 250M, TRIBUTE™ 140M.

Styr bårder, band och snoddar in i soutagefoten, snoddfoten och gimpingfoten.

1. Sätt in den raka änden av tråd-/bandledaren i skåran överst vid pressarfotsfästet. Dra fast tråd-/bandledaren med skruven, som finns på vissa modeller.
2. Trä in bandet, snodden eller bården genom tråd-/bandledarens krok och fortsätt in på pressarfoten.
3. Se till att bandet, snodden eller bården löper fritt i tråd-/bandledaren under sömnaden.



MINIPASSPOALFOT

413183045



① ② ③ ④ ⑤ ⑥ ⑦ ⑧ ⑨

Infällda passpoaler i sömmar eller kanter ger ett arbetat utseende. Täck snodden med tyg om du vill skapa speciella passpoaleffekter. Genom den transparenta foten ser du passpoalens placering och den första sömmen vilket gör det enkelt att justera nålpositionen så att nästa söm sys precis intill originalsömmen. Raksöm, längd 2,5.

Så här syr du passpoaler av tyg:

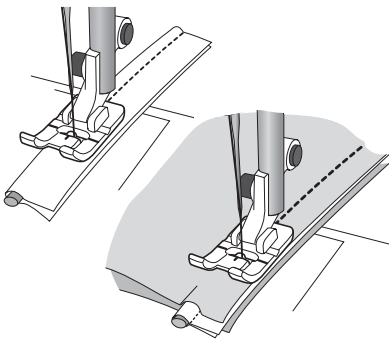
1. Sätt på minipasspoalfoten.
2. Klipp till remsor på skrå eller tvärs över tygets tråddriktning. Remsorna ska vara tillräckligt breda för att täcka snodden plus sömsmån.
3. Lägg snodden på tygremsans avigsida och vik tyget över snodden.
4. Lägg tyget och snodden under minipasspoalfoten med snodden i spåret på pressarfotens undersida.
5. Sy. Spåret styr snodden så att tyget täcker den ordentligt.

Tips: När du syr fast passpoalen på ett klädesplagg eller annat sömnadsprojekt justerar du nålpositionen så att sömmen sys ett steg närmare snodden. På så sätt täcks den första sömmen.

Så här syr du in en passpoal i en söm:

6. Sätt fast minipasspoalfoten.
7. Lägg passpoalen längsmed sömlinjen på tygets rätsida och sy ihop med passpoalen i spåret på pressarfoten.
8. Lägg det andra tygstycket ovanpå, räta mot räta.
9. Lägg tyget och passpoallagren under minipasspoalfoten med snodden i spåret på pressarfotens undersida. Sy. Spåret på pressarfotens undersida styr passpoalen medan du syr.

Tips: Putsa passpoalens sömsmån i kurvor och hörn.

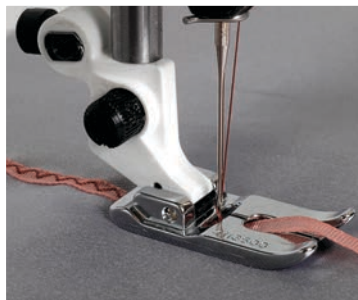


SOUTAGEFOT

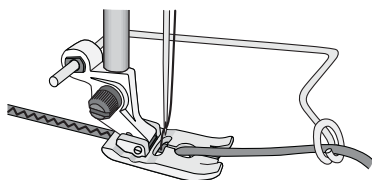
412989845

--	--

① ② ③ ④ ⑤ ⑥ ⑦ ⑧ ⑨



Sy fast ett band som dekoration. Använd det mellanlägg som materialet kräver. Välj raksöm, stygnlängd 2,5 eller sicksack med stygnlängd 2–4 och en bredd som minst motsvarar bandets bredd (eller sy en dekorativ söm).



1. Stick in bandet i foten ovanifrån, ner i hålet och vidare under och bakom foten.
2. Sänk pressarfoten och sy. Bandlearen (412554445) håller bandet på plats medan du syr.



YARN COUCHING FEET SET

920215096

⑦ ⑧ *⑨*

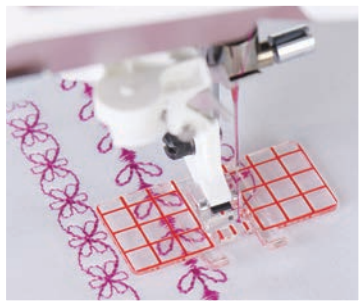
Ej för

OPAL™ 670 och 650.

Med pressarfotskitet från HUSQVARNA® VIKING® för garndekorationer kan du enkelt skapa vackra garndekorationer både när du syr frihandssömnad och när du broderar. De två olika fötterna passar till flera olika sorters garn. Detaljerade instruktioner medföljer produkten.

1. Trä maskinen med tråd som matchar garnet.
2. Sätt dit den garnledare som är avsedd för din maskin i skårorna under handtaget på baksidan av maskinen.
3. Dra ut så mycket tråd som du behöver från garnnystanet och lägg det som visas på bilden.
4. Lägg tråden i garnledarna. Det är mycket viktigt att garnet kan löpa lätt när du syr.
5. Välj garn- och snodd fot 1 eller 2 beroende på hur tjockt garnet är. Det bästa är om garnet fyller upp hålet i foten, men ändå löper lätt genom den. Vi rekommenderar att du väljer garn med jämn tjocklek.
6. Trä garnet ovanifrån genom hålet i foten med hjälp av garnrädaren.
7. Sätt på foten på maskinen.

* 8 och 9 måste använda Yarn Couching Feet Set 920453096

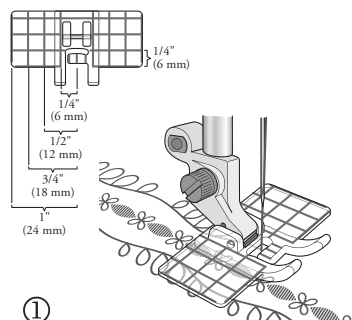


FLERLINJERAD DEKORATIONSFOT

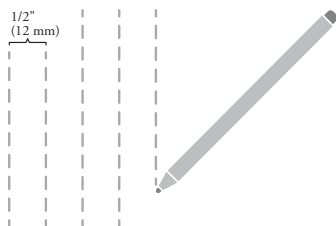
920616096

⑤ ⑥ ⑦ ⑧ ⑨

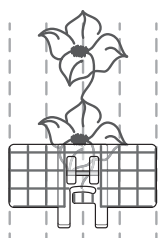
Använd flerlinjerad dekorationsfot för att skapa bårder med jämna mellanrum med dekorsömmar, eller som mall när du syr Omnigram- och sidmatningssömmar. Stödlinjer gör det möjligt att sy jämna hörn med mått på 6 och 12 mm..



①



②



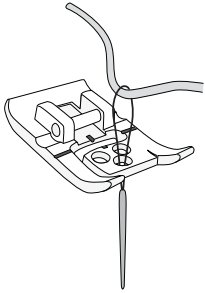
③

Dekorative bårder

1. Trä maskinen med sytråd eller dekortråd som övertråd och sytråd i spolen.
2. Välj en dekorsöm.
3. Sätt fast flerlinjerad dekorationsfot.
4. Markera midsömmen på tyget med en pictogrampena.
5. Lägg rivbart mellanlägg under tyget.
6. Placera pressarfoten så att dess röda mittlinje löper längs markeringslinjen på tyget. Sy den första dekorsömmen.
7. Välj en annan dekorsöm.
8. Flytta tyget åt vänster. Bestäm vilket avstånd du vill ha mellan sömmarna.
9. Ta hjälp av de röda horisontella linjerna så att varje söm startar på samma ställe.
10. Sy nästa söm och använd de röda linjerna på pressarfoten som stöd.
11. Spegelvänd sömmen och flytta tyget till höger om midsömmen. Sy sömmen på höger sida. Bild 1
12. Sy ännu fler sömmar om du vill skapa en bredare bård.
13. Riv bort mellanlägget.

Omnigram- eller sidmatningssömmar

1. Trä maskinen med sytråd eller dekortråd som övertråd och sytråd i spolen.
2. Välj en omnigram- eller sidmatningssöm.
3. Sätt fast flerlinjerad dekorationsfot.
4. Markera midsömmen på tyget med pictogrampena så att sömlinjen blir helt rak. Markera en eller två linjer till på vardera sidan om den första markeringslinjen. Bild 2
5. Lägg in tyg och rivbart mellanlägg under pressarfoten.
6. Sy försiktigt och låt maskinen styra matningen.
7. Se till att markeringslinjerna och de vertikala, röda linjerna på pressarfotens sidor är parallella när du syr. Bild 3
8. Riv bort mellanlägget.



GARNFOT MED TRE HÅL

413187045

① ② ③ ④ ⑤ ⑥ ⑦ ⑧

920615096

⑨

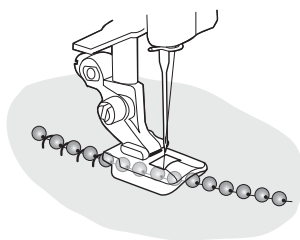
Dekorera ditt sömnadsprojekt med olika sorters dekorsnoddar eller garn med hjälp av de vackra breda HUSQVARNA® VIKING®-sömmarna och garnfot med tre hål. Foten leder lätt garnet genom öppningarna på framsidan och bakåt genom spåret under pressarfoten. Man syr över dekorgarnet som bildar en vacker flätad utsmyckning.

1. Trä din maskin med vanlig sytråd eller dekortråd som övertråd och vanlig sytråd som undertråd.
2. Välj en bred dekorsöm som täcker garnet.

Obs! Dekorsömmar med framåtrörelse fungerar bäst. (Undvik sömmar med för mycket bakåtrörelse.)

3. Trä dekorgarn i pressarfotens hål från ovsidan med hjälp av garnträdaren, innan du snäpper fast pressarfoten på symaskinen.
4. Se till så att snoddarna eller garnet glider lätt genom öppningarna – välj ett slätt garn, undvik dem med ”tjock och tunn” struktur. (Om garnet är för tjockt skapar det för mycket spänning och matningen kan påverkas.)
5. Snäpp fast garnfoten med tre hål.
6. Lägg det iträdda garnet under pressarfoten med en 5 cm lång svans.
7. Lägg rivbart mellanlägg under tyget och lägg tyget under pressarfoten.
8. Sy noggrant och inte för fort. Om din maskin har hastighetskontroll så minskar du sömnadshastigheten för att lätt kunna styra tyg och garn medan du syr.





MINI PÄRLFOT 4 MM

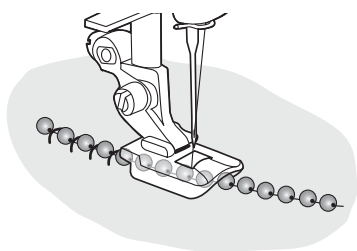
412701145

① ② ③ ④ ⑤ ⑥ ⑦ ⑧ ⑨

Ej för

EMERALD™ serier, EDEN ROSE™ 250M, TRIBUTE™ 140M.

1. Snäpp fast minipärlfoten.
2. Trä med transpar ent polyestertråd som övertråd och sytråd i en färg som passar till tyget som undertråd.
3. Välj en av de följande sömmarna, beroende på vilken som finns på din symaskinsmodell:
 - vvv • Applikationssöm med sekelskifteteknik, stygnlängd 3,0, stygnbredd
 - TT • 4,0, eller Kantssöm, stygnlängd 0,9, stygnbredd 5,0 eller
 - Applikationssöm, stygnlängd 3,0, stygnbredd 4,0.
4. Placera ett 4 mm pärlband i spåret på minipärlfotens undersida. Lägg mellanlägg under tyget. Sänk pressarfoten. Vrid handhjulet för att sy några stygn försiktigt. Sy först fast pärlor på en restbit av tyg för att prova trådspänningen, pressarfotstrycket, stygnlängden och stygnbredden i förhållande till pärlorna. Justera om det behövs. Sy sakta. (Med vissa stygn kan det bli nödvändigt att justera stygnlängden medan du syr eller att programmera en söm för bästa resultat.)



= 4,5 mm 3,0 mm
 = 4,0 mm 3,0 mm

TRANSPARENT 2-3 MM DEKORERINGSFOT

413030445

① ② ③ ④ ⑤ ⑥ ⑦ ⑧ ⑨

Ej för

EMERALD™ 122-, 118- och 116- maskiner, EDEN ROSE™ 250M, TRIBUTE™ 140M.

Dekorera sömnadsprojekten med små pärlor.

1. Trä symaskinen med transparent polyestertråd som övertråd och vanlig sytråd som undertråd.
2. Snäpp fast den transparenta 2-3 mm dekoreringfoten.
3. Välj en av de följande sömmarna, beroende på vilken som finns på din symaskinsmodell. Sicksack, stygnlängd 4,0 mm och stygnbredd 3,0 mm. Applikationssöm med sekelskiftesstil, stygnlängd 4,5 mm och stygnbredd 3,0 mm.
4. Placera ett 2-3 mm brett pärlband i spåret på undersidan av den transparenta 2-3 mm dekoreringfoten.
5. Sy först fast pärlor på en restbit av tyg för att testa trådspänningen. Minska trådspänningen om det behövs.
6. Dekorera ditt sömnadsprojekt med pärlorna. Sy långsamt. (Med vissa sömmar kan det bli nödvändigt att justera stygnlängden medan du syr.)



PALJETTbandsFOT

412823845

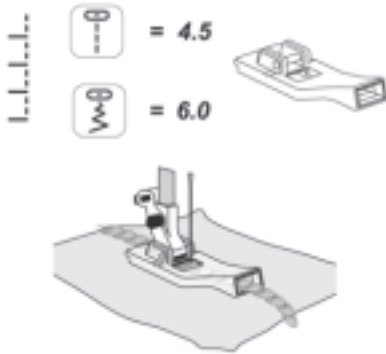


① ② ③ ④ ⑤ ⑥ ⑦ ⑧ ⑨

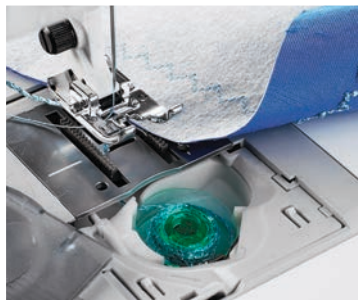
Ej för

EMERALD™ 122-, 118- och 116-maskiner, EDEN ROSE™ 250M, TRIBUTE™ 140M.

Dekorera dina sömnadsprojekt med glittrande paljetter med hjälp av paljettbandsfoten. Pressarfoten leder enkelt paljetterna genom ett spår på fotens framsida, samtidigt som symaskinen osynligt syr fast dem. Endast runda paljetter kan användas.



1. Trä med transparent tråd som övertråd och vanlig sytråd som undertråd. Snäpp fast paljettbandsfoten och välj en applikationssöm med handsytt utseende. Ställ in stygnlängden på 4,5 och stygnbredden efter bredden på paljetterna. Lägg rivbart mellanlägg under tyget.
2. För in paljetterna i spåret på pressarfotens framsida. Se till att dra ut ett stycke paljettbands under pressarfoten och mot pressarfotens baksida innan du börjar sy. Snäpp fast pressarfoten.
3. Sy först på en restbit av tyget, eftersom olika tyger ger olika resultat. Sy långsamt för att undvika att sy i paljetterna.



SPOLKORG FÖR DEKORATIONS-GARNER

920211096

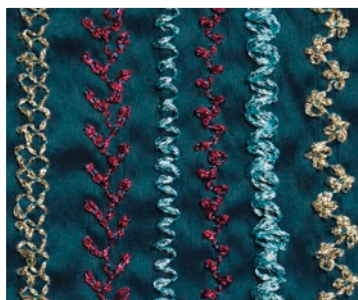
⑤ ⑥ ⑦

Ej för

EMERALD™serier, EDEN ROSE™ 250M, TRIBUTE™ 140M.

920452096

⑧ ⑨



Skapa vackra sömnadsprojekt med HUSQVARNA®VIKING®s spolborg för dekorationsgarn.

1. Sänk ned matartänderna, ta bort stygnplåten och byt ut den vanliga spolborg mot spolborg för dekorationsgarn. Skjut tillbaka stygnplåten på plats och höj matartänderna.
2. Specialspolboksen kan användas på olika sätt beroende på vilken typ av dekortråd du använder.

För garn eller specialtråd med jämn textur:

Spola långsamt dekortråd på undertrådsspolen. HUSQVARNA®VIKING®-logotypen ska vara vänd utåt. Placera spolen i specialspolboksen med HUSQVARNA®VIKING®s logotyp uppåt. Om du vill ha mindre textur, använd tunnare specialtrådar och ställ in spännskraven, så att tråden drar jämnt. Sätt i spolen och dra specialtråden in i trådspänningsbrickorna.

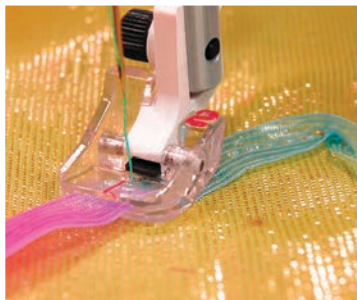
För kraftigt garn och specialtråd med ojämn textur:

Spola undertråden för hand, medsols och jämnt. Placera spolen i specialspolboksen med HUSQVARNA®VIKING®s logotyp uppåt. Gå direkt via trådöppningen, om du använder garn med ojämn struktur. Placera spolen i specialspolboksen. För upp undertråden genom att hålla i övertråden och vrida handhjulet ett varv mot dig.

3. För båda teknikerna trär du maskinen med vanlig sytråd som övertråd. Använd den nålstorlek som rekommenderas för det tyg du använder. Snäpp fast B- eller S-foten.
4. Placera tyget med rätsidan nedåt och mellanlägg ovanpå. Välj sömmar med lägre stygntäthet. Prova dig fram med raksöm, sicksack och andra dekorsömmar. Öka stygnlängden för bästa resultat. Ställ in en låg hastighet och sy i jämn fart för bästa resultat. Öka övertrådsspänningen något om det behövs. Provsy på en stuvbit och kontrollera inställningarna innan du syr på det verkliga projekttyget.

Tips: Ju grövre tråden är, desto längre stygnlängd krävs. Välj en söm som inte går fram och tillbaka över sig själv.





BANDFOTSET

920239096

① ② ③ ④ ⑤ ⑥ ⑦ ⑧ ⑨

Med HUSQVARNA® VIKING® bandfotset kan du enkelt skapa snygga banddekorationer. Setet innehåller tre olika pressarfötter som passar till en mängd olika band (mellan 6 och 13,5 mm).

SY MED BANDPRESSARFÖTTERNA

1. Använd påpressbart eller rivbart mellanlägg för att ge stadga åt tyget när du syr. Du kan behöva mer eller mindre mängd mellanlägg beroende på hur tjockt tyget är. Provsy alltid på en stuvbit av tyget först.
2. Trä maskinen med tråd i en färg som matchar bandet.
3. Välj raksöm (andra sömmar kan skada pressarfötterna och/eller göra så att nålen bryts).
4. Välj bandfot 1, 2, eller 3 beroende på bandets bredd. Resultatet blir bäst om bandet fyller skåran i foten men ändå lätt löper igenom den. Vi rekommenderar band med jämn tjocklek.
5. Trä bandet framifrån och genom skåran i foten. Dra ut cirka 2 cm av bandet bakom foten.
6. Sätt fast foten på maskinen.
7. När du syr kan du lägga bandet över axeln eller till höger om maskinen. Det är mycket viktigt att bandet löper lätt när du syr.

FRIHANDSSÖMNAD MED BAND

- Om du ska sy frihandssömnad på symaskinen måste den ha den speciella frihandsfunktionen. Funktionen finns på modeller i grupp 1 och 7.
8. Förbered maskinen på samma sätt som beskrivs här till vänster.
 9. Ställ in maskinen för frihandssömnad (se instruktionerna i användarhandboken).
 10. Håll i bandets ände när du börjar sy. Styr tyget lätt. Vrid på tyget när du vill ändra syriktning.

TIPS

- Använd tunna, platta band, till exempel organza (band med grov struktur kan vara svåra att mata genom foten).
- För att få en annorlunda stil kan du klippa till egna band av tyg, antingen rakt eller på snedden.
- När du syr en spiral eller en virvel ska du sy inifrån och ut.



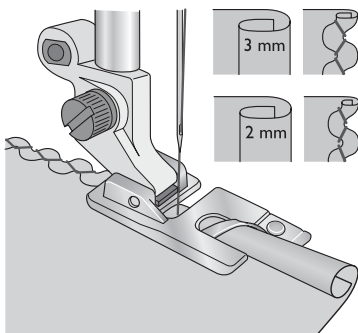
3 MM FÅLLVIKARE FÖR MUSSELSÖM

411852045

① ② ③ ④ ⑤ ⑥ ⑦ ⑧ ⑨

Ej för

EMERALD™ 122-, 118- och 116- maskinerna,
EDEN ROSE™ 250M, TRIBUTE™ 140M.



2 MM FÅLLVIKARE FÖR MUSSELSÖM

411852445

① ② ③ ④ ⑤ ⑥ ⑦ ⑧ ⑨

Ej för

EMERALD™ 122-, 118- och 116- maskinerna,
EDEN ROSE™ 250M, TRIBUTE™ 140M.

Sy en rullfäll i chiffong eller tunna tyger för festkläder,
underkläder och scarfs. Använd sicksack, stygnlängd 3, bredd 3.

1. Snäpp fast 2 mm fällvikaren.
2. Pressa en dubbelvikt fäll några cm lång vid början av fällen (i samma bredd som urtaget på fotens undersida).
3. Placera fällen under pressarfoten och sy några stygn på fällkanten.
4. Stanna med nålen i tyget, höj pressarfoten och dra upp fällen genom fotens tygguide.
5. Sänk pressarfoten och fortsätt sy. Hjälp inte till med invikningen av tyget. Styr bara tyget rakt in i guiden.

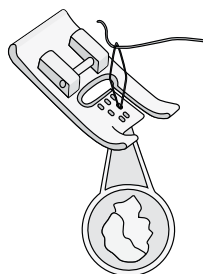


7 - HÅLSFOT ME D NÅLTRÄDARE

412989945

① ② ③ ④ ⑤ ⑥ ⑦ ⑧

Skapa och sy fast en egen exklusiv bård i ett moment. Du syr fast
upp till sju dekortrådar och får snabbt en spännande dekoration.
Ställ in en dekorativ söm eller sicksack med tillräcklig bredd för
det valda antalet trådar. Använd det mellanlägg som materialet
kräver.



1. Stick ner dekortråden i hålen på fotens ovansida. Ju fler trådar du använder desto bredare blir bården. Linda upp dekortrådarna på en tom trådulle så att de inte snor ihop sig.
2. Snäpp fast 7/11-hålsfoten. Lägg in trådarna under pressarfoten. Använd IDF™-systemet om du använder 11-hålsnoddfoten
3. Markera var sömmen ska sys på tyget. Lägg mellanlägg under tyget och sy. Dekortrådarna sys fast och skapar en spännande bård.



SEKELSKIFTES-
SÖMKNAD

Innan symaskinen uppfanns sydde man för hand med vackra sömndstekniker och skapade unika plagg i s.k. sekelskiftesstil. Sekelskiftessömnad förmedlar en känsla av tradition, romantik och gångna tider. Med tillbehör för sekelskiftessömnad kan du enkelt sy samma tekniker på din HUSQVARNA® VIKING® symaskin på en bråkdel av tiden.



DEKORSÖMSFOT B

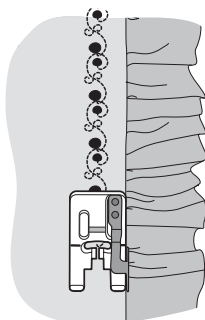
920622096

⑤ ⑥ ⑦ ⑧ ⑨

För applikationer, olika varianter av satinsöm och andra dekorativa sömmar. Använd stygnlängd efter eget önskemål. Urtaget på fotens undersida ger plats för sömmarna. Du ser sömmen bra tack vare fotens transparenta material och röda markeringar. Använd det mellanlägg som materialet kräver.

1. Snäpp fast pressarfoten.
2. Välj satinsöm eller annan dekorativ söm.
3. Sy.





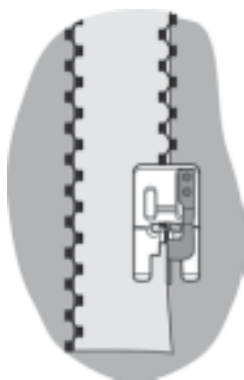
TRANSPARENT B KANTSTICKNINGSFOT

920624096

⑤ ⑥ ⑦ ⑧ ⑨

Transparent B kantstickningsfot leder dekorsömmarna jämnt längs kanten. Urtaget på pressarfotens undersida gör att sömmarna får perfekt form och att tyget matas fram utan problem. Linjalen längs pressarfotens ytterkant ser till att avståndet mellan tygkanten och sömmen blir jämnt. Varje gång sömnadsguiden eller den grafiska displayen rekommenderar pressarfot B kan du använda transparent B kantstickningsfot för att sy längs kanten.

1. Snäpp fast transparent B kantstickningsfot.
2. Placera arbetet under pressarfoten med linjalen mot tygets ytterkant.
3. Välj en valfri dekorsöm.
4. Sy.



TRANSPARENT B KANTSTICKNINGS- FOT (MED LINJAL I MITTEN)

920623096

⑤ ⑥ ⑦ ⑧ ⑨

Transparent B kantstickningsfot (med linjal i mitten) leder dekorsömmarna över en söm eller en markerad linje. Urtaget på pressarfotens undersida gör att sömmarna får perfekt form och att tyget matas fram utan problem. Linjalen i pressarfotens mitt ser till att sömmarna hamnar perfekt i linje med sömmen eller den markerade linjen. Varje gång sömnadsguiden eller den grafiska displayen rekommenderar pressarfot B kan du använda transparent B kantstickningsfot för att sy längs en söm eller markerad linje.

1. Snäpp fast transparent B kantstickningsfot (med linjal i mitten).
2. Placera sömmen eller den markerade linjen under mittlinjalen på pressarfoten.
3. Välj en valfri dekorsöm.
4. Sy med linjalen längs sömmen eller markeringen.



KNUTSÖMSFOT MED EXTRA UTRYMME PÅ UNDERSIDAN

413162345

⑦⑧⑨

Ej för

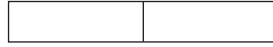
IRIS™, SCANDINAVIA™ and EMERALD™ serier,
EDEN ROSE™ 250M, TRIBUTE™ 140M, 145M.

Sy vackra knutsömmar. Foten har ett extra utrymme under foten för att den enkelt skall kunna löpa över en uppbyggda knutsömmen.



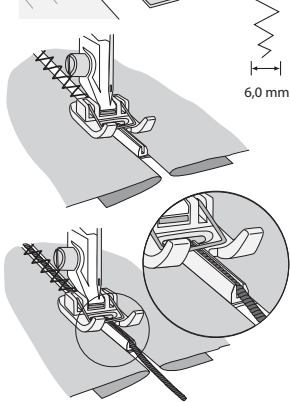
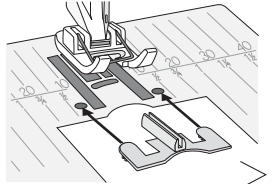
SPANSK HÅLSÖMSFOT

413064845



⑥ ⑦ ⑧

Spansk hålsöm försköner vilket sömnadsprojekt som helst. Den används för att sy ihop två avslutade kanter. Pressarfoten fungerar väl för att fästa bårder, kanter på en kjol eller gardin eller för att sy ihop tygstycken, till exempel för att förlänga en bordsduk. För modellerna ovan kan den spanska hålsömsfotens stygnplåt snäppas fast på den vanliga stygnplåten.



1. Snäpp fast stygnplåten på den vanliga stygnplåten genom att sätta de små spetsarna i hålen på plåten. Se till att stygnplåten inte täcker matartänderna. Snäpp fast den spanska hålsömsfoten.
2. Trä med brodertråd som över- och undertråd.
3. Välj en sicksack, trestegssicksack. Justera stygnbredden så att nålen säkert når tygkanterna. Obs! Undvik sömmar med för mycket sidmatning och sömmar som sys alltför mycket fram och tillbaka.
4. Kanten ska vara avslutad. Om det behövs kan du pressa en 1 cm sömsmån längs tygkanterna som ska sys ihop.
5. Placera tygstyckenas pressade kanter på vardera sidan av stygnplåten.
6. Sänk pressarfoten.

Börja med en lång trådända på både över- och undertråden. Håll i dem när du börjar sy, tills nålen går ner i tyget. Sömmen är beskaffad så att den syr flera stygn i "luften" innan den fångar tygkanten. När nålen väl har nått tygkanten kan du släppa trådändarna. Håll försiktigt ihop kanterna framför pressarfoten medan du syr.

Extra tillbehör: Lägg en dekortråd i spåret på stygnplåten.



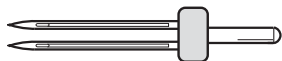
9-SPÅRIG BIESENFOT

412370045

① ② ③ ④ ⑤ ⑥ ⑦ ⑧*⑨*

Snabbsydda stråveck i mycket tunna tyger. Använd tvillingnål. Använd raksöm, styglängd 1,5–2,0.

1. Snäpp fast biesenfoten. Byt till en tvillingnål 1.6 och trä symaskinen.
2. Sy. Tvillingnålen formar tyget som en tunnel in till spåret på fotens undersida.
3. Placera vecket i fotens yttre spår och fortsätt att sy nästa veck.



TVILLINGNÅL

620104496: 1,6mm, Storlek 70



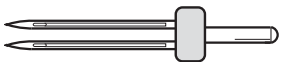
7-SPÅRIG BIESENFOT

412362845

① ② ③ ④ ⑤ ⑥ ⑦ ⑧*⑨*

Snabbsydda stråveck i tunna tyger. Använd tvillingnål. Raksöm, styglängd 2,0.

1. Snäpp fast biesenfoten. Byt till en tvillingnål 1.6 eller 2.0 och trä symaskinen.
2. Sy. Tvillingnålen formar tyget som en tunnel in till spåret på fotens undersida.
3. Placera vecket i fotens yttre spår och fortsätt att sy nästa veck.



TVILLINGNÅL

620104696: 1,6 mm, Storlek 70

620104696: 2 mm, Storlek 80



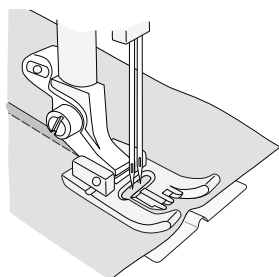
5-SPÅRIG BIESENFOT MED BIESENPLÅT

412369945

⑥ ⑦ ⑧*⑨*

Snabbsydda stråveck i tunna och normaltjocka tyger. Använd tvillingnål. Raksöm, styglängd 2,5.

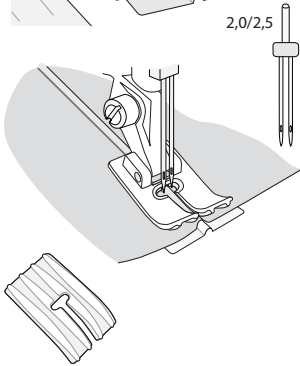
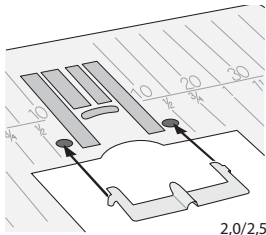
1. Snäpp fast biesenfoten. Byt till en tvillingnål 2.0 och trä symaskinen.
2. Sy. Tvillingnålen formar tyget som en tunnel in till spåret på fotens undersida.
3. Placera vecket i fotens yttre spår och fortsätt att sy nästa veck.



TVILLINGNÅL

620104796: 2 mm, Storlek 80





3-SPÅRIG BIESENFOT MED BIESENPLÅT

412992845

⑧ *⑨*

--	--

Även för

DESIGNER DIAMOND™ serier, DESIGNER RUBY™ serier, DESIGNER TOPAZ™ serier, SAPPHIRE™ serier, OPAL™ serier, BRILLIANCE™ serier, EDEN ROSE™ 250C, TRIBUTE™ 140C, 145C, DESIGNER JADE™ serier, DESIGNER SAPPHIRE™ 85.

Snabbsydda stråveck i normaltjocka tyger. Använd tvillingnål. Raksöm, stygnlängd 2,5.

1. Snäpp fast pressarfoten. Byt till en tvillingnål 2.0 eller 2.5 och trä symaskinen.
2. Tvillingnålen formar tyget som en tunnel in till spåret på fotens undersida.
3. Placera vecket i fotens yttre spår och fortsätt att sy nästa veck.

Obs! Snäpp fast biesenplåten då du syr i kraftigare tyger eller vill ha en snodd inlagd i vecken. Snodden placeras då i förhöjningen på plåten.

Obs! Använd kant/quiltlinjalen (412601945) för att göra breda mellanrum mellan vecken.

TVILLINGNÅL

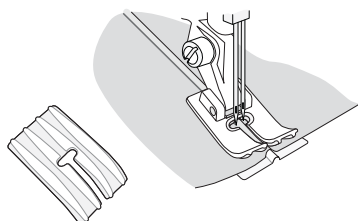
620073896 2 mm, Storlek 80

--	--

620104796 2,5 mm, Storlek 80

--	--





TVILLINGNÅL

620104696 2 mm

620104796 2,5 mm



3-SPÅRIG BIESENFOT MED BIESEN-PLÅT

412845645

① ② ③ ④ ⑤ ⑥ ⑦

Ej för

DESIGNER DIAMOND™ serier, DESIGNER RUBY™ serier, DESIGNER TOPAZ™ serier, SAPPHIRE™ serier, OPAL™ serier, EDEN ROSE™ 250M, TRIBUTE™ 140M, JADE™ serier, BRILLIANCE™ serier, DESIGNER SAPPHIRE™ 85.

Snabbsydda stråveck i normaltjocka tyger. Använd tvillingnål. Raksöm, stygnlängd 2,5.

1. Snäpp fast pressarfoten. Byt till en tvillingnål 2.0 eller 2.5 och trä symaskinen.
2. Tvillingnålen formar tyget som en tunnel in till spåret på fotens undersida.
3. Placera vecket i fotens yttre spår och fortsätt att sy nästa veck.

Obs! Snäpp fast biesenplåten då du syr i kraftigare tyger eller vill ha en snodd inlagd i vecken. Snodden placeras då i förhöjningen på plåten.

Obs! Använd kant/quiltlinjalen (41261945) för att göra breda mellanrum mellan vecken.

MARKERINGSFOT

411850345

① ② ③ ④ ⑤ ⑥ ⑦ ⑧ ⑨

Ej för

EMERALD™ 122-, 118- och 116- maskiner, EDEN ROSE™ 250M, TRIBUTE™ 140M.

Överför mönstermarkeringar till tyget med trådöglor. Används också i dekorativt syfte vid sömmar, eller till frans eller en lejonman. Använd sicksack, stygnlängd 1,5–2,5, bredd 3. Snäpp fast markeringsfoten. Minska lite på trådspänningen.

Markering:

1. Sy flera markeringsstygn. Fäst inte. Stygnen ska bilda öglor som är lätta att dra bort.

Dekorativ effekt på sömmar:

2. Sy ihop två tygdelar räta mot räta.
3. Dra försiktigt isär tygdelarna. Sömmens öglor bildar tvärgående stygn på tygets rätsida.
4. Pressa båda sömsmånerna åt en sida. Sy fast sömsmånerna med raksöm.

Dekorative öglor eller frans:

5. Sy och låt markeringsfoten följa ett uppritat mönster.
6. För öglorna åt sidan och fäst dem i bottentyget med en raksöm. (Klipp upp öglorna i mitten för att få en frans.)





KANT/QUILT LINJAL

412601945

⑤ ⑥ ⑦ ⑧ ⑨

Kant/quiltlinjalen används vid breda sömsmåner, stråveck, kantstickning och kanalquiltning.

1. För på kant/quiltlinjalen i hålet på pressarfotsfästet.
2. Ställ linjalen i önskad position.







QUILTNING

Förr i tiden sydde man quiltar på maskin av praktiska skäl, men sömmerskorna fick ändå möjlighet att uttrycka sin kreativitet. Under de senaste 25 åren har maskinquiltning utvecklats till en konstform. Quiltare släpper loss kreativiteten med tyger och andra material, trådar, vackra sömmar och konstnärlighet på fri hand. HUSQVARNA® VIKING® har uppmärksammat detta och utvecklat tillbehör och pressarfötter som främjar den konstnärliga utvecklingen och glädjen med att quilta.



FÖRLÄNGNINGSBORD MED GUIDE

920361096

För
DESIGNER DIAMOND™ serier, DESIGNER RUBY™ serier,
DESIGNER TOPAZ™ serier, BRILLIANCE™ serier, SAPPHIRE™,
OPAL serier and DESIGNER SAPPHIRE™85.

920437096

⑧ ⑨

För
DESIGNER DIAMOND™, DESIGNER RUBY™,
DESIGNER TOPAZ™, SAPPHIRE™ - och OPAL™ - maskinerna,
EDEN ROSE™ 250C, TRIBUTE™ 140C.

Förlängningsbordet som väsentligt ökar din sömnadsyta har utformats och tillverkas för HUSQVARNA® VIKING®-maskiner. Du fäster förlängningsbordet på samma sätt som tillbehörsasken på maskinen. Det är mycket stabilt i konstruktionen och tack vare att det är "svävande" är det lätt att sy och hantera olika sömnadsprojekt. Den justerbara guiden med linjal i både centimeter och inch tillåter dig att sy sömmar, bårder och mer med perfektion. Med förlängningsbordets tryckta linjal som mäter från nålen i både centimeter och inch så att du alltid har måttet du behöver till hands.



QUILTBOARD

920459096

För
DESIGNER JADE™ 35, 20.

Detta robusta förlängningsbord har justerbara ben och låter dig omvandla den fria armen till en förlängd flat bädd för att enkelt kunna stödja stora projekt.



QUILTBOARD

413112001

För
DESIGNER DIAMOND™ serier, DESIGNER RUBY™ serier,
DESIGNER TOPAZ™ serier, SAPPHIRE™ serier, OPAL™
serier, EDEN ROSE™ 250C, TRIBUTE™ 140C, DESIGNER
SAPPHIRE™ 85.

920633096

För
DESIGNER EPIC™, EPIC™ 980Q. DESIGNER EPIC 2™
Utökar friarmen på din HUSQVARNA® VIKING®-symaskin till en stor plan
arbetsyta, för att underlätta sömnaden av större arbeten och quiltar.



1. Öppna förpackningen, dra av det vita skyddspapperet på Lexan-skivan.
2. Torka vid behov ytan med en mjuk, fuktig trasa för att ta bort eventuella rester från limskyddspapperet / -filmen.
3. Håll bordet så att HUSQVARNA® VIKING® namnet och linjalen är vända uppåt. Sätt fast skruvarna i hålen på skivans ovansida. Skruva fast benen på skivans undersida. Skruva fast fötterna på benen.
4. Skjut på skivan på friarmen och justera höjden genom att skruva på fötterna.



ÖVERMATARE MED UTBYTBARA PRESSARFÖTTER

920219096

⑤ ⑥ ⑦

Ej för

EMERALD™ 122-, 118-, 116-maskiner, EDEN ROSE™ 250M, TRIBUTE™ 140M.



Övermataren med två utbytbara pressarfötter är utformad för en jämn tygmatning. Den passar perfekt till quiltning och sömnad i sammet, vissa elastiska tyger, skinnimitation och mönstrade tyger som kräver en noggrann passning. Sätt på den utbytbara raksömsfoten och använd raksöm med nålen i mittläge endast upp till stygnlängd 6. Sätt på den utbytbara sicksackfoten och välj stygn som är upp till 7 mm breda och 6 mm långa.

1. Ta bort pressarfotsfästet genom att skruva ur fästskruven.
2. Placera dubbelmataren i symaskinen bakifrån, placera gaffeln över nålhållarskruven. Skruva fast dubbelmataren på pressarfotstängan med pressarfotsfästets skruv. Minska pressarfotstrycket till 3.



Sätt fast och ta bort pressarfoten:

3. Placera pressarfoten under dubbelmatningen när pressarfotstängan är i uppläge.
4. Tryck foten uppåt tills den snäpps på plats.
5. När du ska ta bort foten trycker du pressarfotens framsida uppåt tills foten släpper.

Hur du fäster kantlinjalen

De två kantlinjalerna som ingår med dubbelmataren hjälper dig att sy parallella sömmar som till exempel vid kanalQuiltnäal eller veckning. Det finns en kantlinjal för vänster sida och en för höger.

6. För in kantlinjalen i hålet på dubbelmatningens baksida.
7. Justera utrymmet mellan foten och kantlinjalen genom att dra den till vänster eller höger.



GÅNGFOT

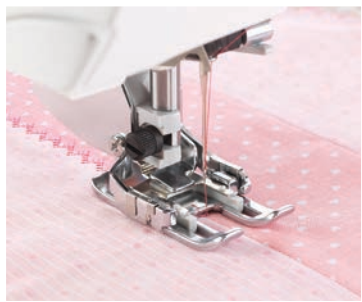
416358301

För

EMERALD™ 183 AND 203.

Övermataren gör det lättare att sy i flera lger med tyg, t.e.x. vid quilting, eller att sy i tjocka eller sladdriga tyger.

Matartänderna på övermataren arbetar tillsammans med matartänderna på maskinen för att hålla ihop de olika lagren.



UTBYTBAR ÖPPEN PRESSARFOT

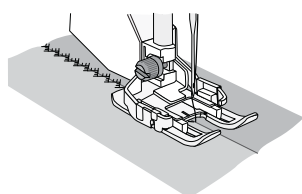
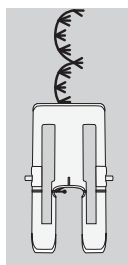
(för 920219096 övermataren med utbytbara pressarfötter)

413237845

⑤ ⑥ ⑦ ⑧

Ej för

EMERALD™ 122-, 118- och 116-maskiner,
EDEN ROSE™ 250M, TRIBUTE™ 140M.



Övermataren med utbytbara pressarfötter är utformad för en jämn matning av tyg och/eller vadd. Den passar perfekt till quiltning och sömnad i sammet, vissa elastiska tyger, skinnimitation och mönstrade tyger som kräver en noggrann passning. Använd utbytbar öppen pressarfot när du syr applikation med satinsöm, taperingssömmar och dekorsömmar. Kanalen på fotens undersida matar jämnt och den öppna framsidan gör att du ser bättre och får en mycket bra överblick över sömmarna.

- Sätt på övermataren med utbytbara pressarfötter på maskinen:
 - Ta bort pressarfotsfästet genom att skruva ur fästskruven.
 - Placera övermataren med utbytbara pressarfötter i symaskinen bakifrån, placera gaffeln över nålhållarskruven. Skruva fast övermataren med utbytbara pressarfötter på pressarfotstängningen med pressarfotsfästets skruv.
 - Placera den utbytbara öppna pressarfoten under övermataren med utbytbara pressarfötter när pressarfotstängningen är i uppläge.
- Tryck den utbytbara öppna pressarfoten uppåt tills den snäpps på plats.
- Välj en dekor- eller satinsöm.
- Sy. De röda markeringarna på foten hjälper dig att styra tyget medan du syr.



UTBYTBAR QUILTFOT

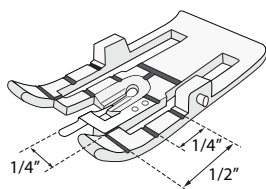
(för övermatare med utbytbara pressarfötter)

413155545

⑤ ⑥ ⑦ ⑧

Ej för EMERALD™ 122, 118 and 116 machines,
EDEN ROSE™ 250M, TRIBUTE™ 140M, 145M.

Använda den utbytbara quiltfoten när du syr en söm "i diket". Pressarfoten har markeringar som gör det enkelt att vända i hörn vid 6 mm eller 3 mm sömmar.



Övermataren med utbytbara pressarfötter är utformad så att flera lager tyg och/eller vadd matas jämt. Den är perfekt för quiltning och när du syr i sammet, vissa strechsömmar, skinnimitation och tyger som kräver noggrann mönsteranpassning.

- Sätt fast den utbytbara quiltfoten. Välj raksöm. Placera nålen i mittläge och ställ in en stygnlängd på högst 6 mm.
- Lägg det tyget som skall sys under pressarfoten med pressarfotens mittguide i linje med sömlinjen.
- För att vända 6 mm från kanten, tryck på nålstopp uppe/nere för att ställa nålen i nedersta läget. Sy sömmen. Sluta sy när pressarfotens främre del är i jämnhöjd med tygets kant. Höj pressarfoten, vrid tyget och fortsätt sy.
- Övermataren med utbytbara pressarfötter gör det smidigt och enkelt att mata flera tyglager.



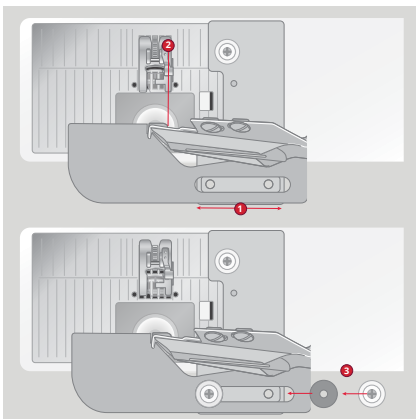
QUILT BINDER

920507096

⑦ ⑧ **

Till följande modeller behöver du köpa till en stygnplåt med artikelnummer: 412964206(raksöm), 412964206(sicksack)

Designer Diamond™*, Designer Ruby™*, Designer Topaz™*, Sapphire™*, Opal™*



Du behöver också köpa till en övermatare med utbytbara pressarfötter, artikelnummer: 920219096, till de flesta maskinmodeller.

Bandkantarens dubbelvikning (12 mm) förvandlar en tygremsa av tunt vävt tyg till en bandkantning och syr fast den på projektets tygkant i ett och samma moment.

Kanta tyget med 12 mm Quilt Binder genom att klippa en 45 mm bred remsa av tunt vävt tyg.



UTBYTBAR 1/4" FOT MED LINJAL

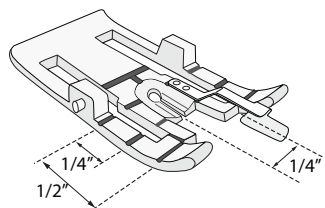
(för 920 219-096 övermataren med utbytbara pressarfötter)

413238345

⑤ ⑥ ⑦ ⑧ ⑨

Ej för

EMERALD™ 122-, 118-, 116-maskiner, EDEN ROSE™ 250M, TRIBUTE™ 140M.



Övermataren med utbytbara pressarfötter är utformad för en jämn matning av tyg och/eller vadd. Den passar perfekt till quiltning och sömnad i sammet, vissa elastiska tyger, skinnimitation och mönstrade tyger som kräver en noggrann passning. Använd utbytbar 1/4" fot med linjal för raksöm och quiltsöm med handsytt utseende. Linjalen hjälper dig att hålla 6 mm (1/4") avstånd.

1. Sätt på övermataren med utbytbara pressarfötter på maskinen:
 - a. Ta bort pressarfotsfästet genom att skruva ur fästskruven.
 - b. Placera övermataren med utbytbara pressarfötter i symaskinen bakifrån, placera gaffeln över nålhållarskruven. Skruva fast övermataren med utbytbara pressarfötter på pressarfotsstängningen med pressarfotsfästets skruv.
 - c. Placera utbytbar 1/4" fot med linjal under övermataren med utbytbara pressarfötter när pressarfotsstängningen är i uppläge.
2. Tryck den utbytbara 1/4" foten med linjal uppåt tills den snäpps på plats

Sammanfogning:

3. Eftersom den här foten har en liten öppning för att bättre forma sömmarna för sammanfogning kan du bara använda raksöm med nålen i mittläge eller quiltsöm med handsytt utseende.
4. För att börja sy i kanten av tyget lägger du tyget under pressarfoten med de oberabete kanterna i linje med linjalen på foten.
5. Sy sömmen med kanterna i linje med linjalen.

Quiltning:

6. De röda markeringarna på foten hjälper dig att hålla tyget i linje i början av sömnaden, i hörnen och i slutet av tyget.
7. När du syr låter du linjalen löpa i den sammanfogade sömmen på quilten. När du kommer till ett hörn stoppar du när den röda 1/4"-markeringen på foten når sömmen.
8. Vänd med nålen nere i tyget och fortsätt sy.





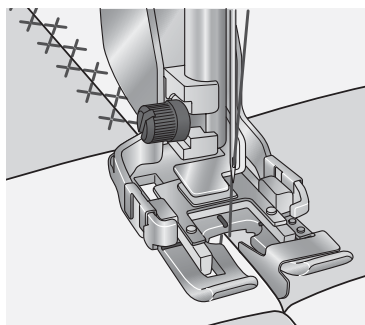
UTBYTBAR ÖPPEN PRESSARFOT MED STICH-IN-DITCH-GUIDE

413340845

⑤ ⑥ ⑦ ⑧

Ej för

EMERALD™ 122-, 118-, 116-maskiner, EDEN ROSE™ 250M, TRIBUTE™ 140M.



Övermataren med utbytbara pressarfötter är utformad så att flera lager tyg och/eller vadd matas jämnt. Den är perfekt för quiltning och när du syr i sammet, de flesta stretchtyger, skinnimitation och tyger som kräver noggrann mönsterpassning. Använd utbytbar öppen pressarfot med Stitch-In-Ditch-guide när du syr dekorsöm i "diket" längs en sömlinje. Metallguiden mitt på pressarfoten hjälper dig att styra tyget.

1. Fäst övermataren med utbytbara pressarfötter på maskinen:
 - a. Ta bort pressarfotsfästet genom att lossa pressarfotsskruven.
 - b. Sätt fast övermataren på maskinen bakifrån, med spaken ovanför nålskruven. Skruva fast övermataren på pressarfotsstången med pressarfotsskruven.
 - c. Se till att pressarfotsstången är i det övre läget och placera den utbytbara öppna pressarfoten med Stitch-In-Ditch-guide under övermataren.
2. Tryck den utbytbara öppna pressarfoten uppåt tills den klickar på plats.
3. Välj önskad dekorsöm.
4. Lägg det tyg du ska sy på under pressarfoten med pressarfotens mittguide i linje med sömlinjen. (Att sy "i diket" innebär att sy på en färdig sömlinje.) Illustration.
5. Sy och se till att guiden löper längs sömmen.



QUILTER'S PRESSER FEET KIT

413035302

⑤ ⑥ ⑦

Ej för

EMERALD™ 122-, 118- och 116-maskiner, EDEN ROSE™ 250M, TRIBUTE™ 140M.

Innehåll: Övermatare med kantlinjal, öppen pressarfot för frihandsquiltning, transparent 1/4 inch piecing-fot med linjal. Allt du behöver för att komma igång med din quiltning.



1/4" -FOT MED OVALT HÅL

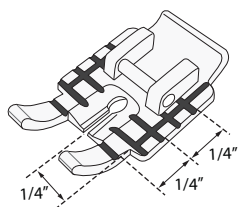
920455096

① ② ③ ④ ⑤ ⑥ ⑦ ⑧

The Adjustable 1/4" Foot is designed to help you achieve a 1/4" (6mm) or scant 1/4" (less than 6mm) seam when piecing.

The needle hole in the foot is oval shaped allowing you to adjust the needle position.

The distance between the center needle position and the guide is 1/4" (6mm).

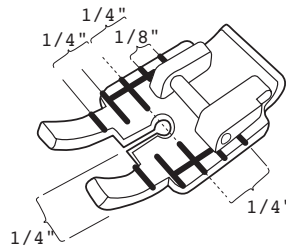
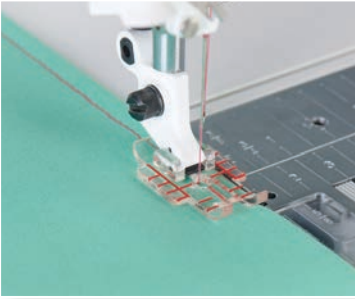


1. Snap-on the Adjustable 1/4" Foot.*
2. Select a straight stitch.
 - a. För a 1/4" (6mm) seam; select a centered the needle position.
 - b. För a scant 1/4" seam; adjust the needle position one or two steps to the right.
3. Place the fabric pieces right sides together under the presser foot, aligning the edges of the fabric with the edge of the foot.
4. Sew the fabric pieces together guiding the fabric so that the edges touch the guide.
5. Press the seam allowance.

Note: Depending on the weight of your fabric and thread it may be necessary to adjust the **needle position** to achieve your desired seam allowance. Move the needle to the right to decrease the seam allowance and to the left to increase it. You can safely move the needle three steps in either direction, but not more.

***Do not use the Straight Stitch Plate when using the Adjustable 1/4" Foot.**





KLAR JUSTERBAR 1/4" PIECING-FOT

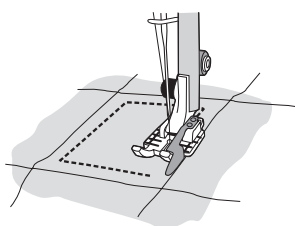
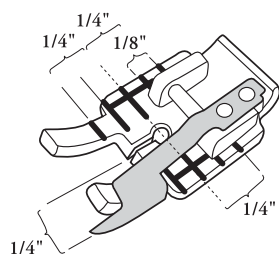
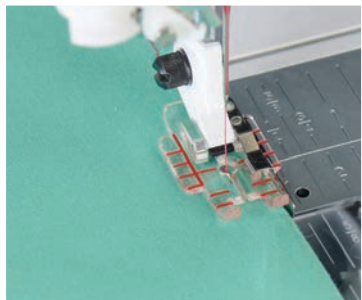
920651096

① ② ③ ④ ⑤ ⑥ ⑦ ⑧ ⑨

För tydlig sikt när du vill sy raksöm med 6 eller 3 mm sömsmån. Markeringar som underlättar för 6 och 3 mm sömsmån vid vändning i hörn.

1. Den transparenta 1/4 inch piecing-foten kan användas när du vill sy med 6 eller 3 mm sömsmån. Den är idealisk när du vill sy 6 mm från kanten av applikationer, Brodérnåler etc., till exempel vid ekoQuiltnål. Den transparenta 1/4 inch piecing-foten fungerar väl när du behöver sy mitt på tyget.
2. Snäpp fast den transparenta 1/4 inch piecing-foten. Trä med sytråd eller transparent tråd som övertråd och sytråd som undertråd. Tryck på nålstoppläge ner.
3. Den transparenta 1/4 inch piecing-foten har röda markeringar på pressarfoten. De underlättar för placeringen av tyget i början och slutet av sömmen samt i hörn.
4. Placera tyget under pressarfoten, med kanten i höjd med den främre röda markeringen på pressarfoten, för att starta 6 mm in från tygkanten. Markeringen är 6 mm från nålen. Placera tygkanten i höjd med den andra linjen framifrån, för att starta 3 mm in från kanten.
5. Stanna när den främre linjen på pressarfoten är i höjd med kanten av quiltprojektet, för att vända 6 mm från kanten. Nålen är i nedsänkt läge. Symaskinerna i Designerserien stannar automatiskt i vändläget. På övriga modeller får du höja pressarfoten manuellt. Vrid tyget.

Nålen är nu 6 mm från kanten av applikationen, Brodérnålet etc. som du syr runt, och du är redo att fortsätta sy.



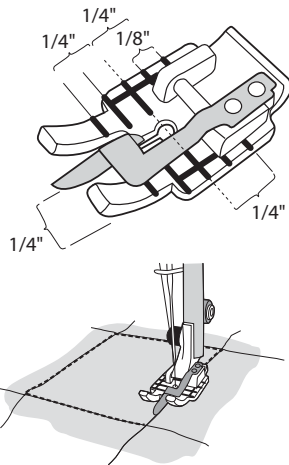
TRANSPARENT 1/4 INCH PIECING-FOT MED LINJAL

920652096

① ② ③ ④ ⑤ ⑥ ⑦ ⑧ ⑨

För raksöm och quiltsömmar med handsytt utseende. Linjalen hjälper dig att hålla 6 mm avstånd från kanten. Att pressarfoten är transparent innebär att du ser sömmen tydligt. För både nybörjare och erfarna quiltare.

1. För hopfogning: välj Ej elastiskt normalt och Sy ihop i sömnadsguiden eller raksöm med nålen i mittläge. I och med att den här pressarfoten har en liten öppning för att bättre kunna forma hopfogningssömmarna kan du använda enbart raksöm eller quiltsöm med handsytt utseende.
2. Den transparenta 1/4 inch piecing-foten med linjal har röda markeringar på pressarfoten. De underlättar för placeringen av tyget i början och slutet av sömmen samt i hörn.
3. Placera tyget under pressarfoten med traskanterna längs linjalen, för att börja sy vid tygkanten. Sy sömmen med traskanterna längs linjalen.
4. Placera tygkanten i höjd med linjen längst bak på pressarfoten, för att starta 6 mm in från kanten (se illustration). Placera tygkanten i höjd med nästa linje, för att starta 3 mm in från kanten.
5. Stanna när den främre linjen på pressarfoten är i höjd med tygkanten, för att hamna 6 mm från kanten.
6. Sy med pressarfotslinjalen längs tygkanten om du vill använda den transparenta 1/4 inch piecing-foten med linjal till att sy kantstickning längs en avslutad kant. Quiltsömmen med handsytt utseende kan också användas, om du vill att sömmen ska se ut som om den var sydd för hand. Följ instruktionerna för trädning i instruktionsboken om du vill använda quiltsömmen med handsytt utseende.



TRANSPARENT STITCH-IN-DITCH-FOT

920457096

① ② ③ ④ ⑤ ⑥ ⑦ ⑧

För utmärkt sikt och enkel användning vid sömnad ”i diket”. Markeringar som underlättar för 6 och 3 mm sömsmån vid vändning i hörn. För quiltning, klädsömnad och mycket annat.

1. Att sy i ”diket” innebär att man syr i fördjupningen efter tidigare sydda sömmar på en quilt eller bandkantning. Vanligtvis är tyget högre på ena sidan av sömmen. Det är den sidan som sömmen har pressats, och den lägre sidan är den utan sömsmån.
2. Det ovala hålet ger möjlighet att ställa in för perfekt inchmått.
3. Snäpp fast den transparenta stitch-in-ditch-foten. Trä symaskinen med sytråd i en passande färg eller transparent tråd som övertråd och tråd i samma färg som quiltfodret som undertråd.
4. Placera tyget som ska sys under pressarfoten, med linjalen mitt på pressarfoten längs sömmen. Linjalen hamnar automatiskt på den lägre sidan av sömmen och leder nålen perfekt i sömlinjen på quilten eller bandkantningen.
5. Stanna när den främre linjen på pressarfoten är i höjd med tygkanten, för att vända 6 mm från kanten.



JUSTERBAR STITCH-IN-DITCH FOT

920457096

① ② ③ ④ ⑤ ⑥ ⑦ ⑧

920567096

⑨

Den justerbara $\frac{1}{4}$ foten med guide är utformad för att hjälpa dig till en perfekt sömnad vid quiltning, hopfogning eller när du syr en kantstickning.

Det ovala hålet i foten gör att du kan justera nålpositionen en aning, allt för att du skall få den perfekta sömmen.

Aktivera 6 mm quiltsöm och justera sömmen vid behov. Kantlinjalen gör att det är enkelt att följa kanten på ditt projekt.



JUSTERBAR 1/4" FOT MED GUIDE

920456096

① ② ③ ④ ⑤ ⑥ ⑦ ⑧

920566096

⑨

Piecing: The Adjustable 1/4" Foot with Guide is designed to help you achieve a 1/4" (6mm) or scant 1/4" (less than 6mm) seam when piecing.

The needle hole in the foot is oval shaped allowing you to adjust the needle position. The distance between the center needle position and the guide is 1/4" (6mm).

1. Snap-on the Adjustable 1/4" Foot with Guide. *
2. Select a straight stitch.
 - a. För a 1/4" (6mm) seam; select a centered the needle position.
 - b. För a scant 1/4" seam; adjust the needle position one or two steps to the right.
3. lace the fabric pieces right sides together under the presser foot, aligning the edges of the fabric with the guide on the foot.
4. Sew the fabric pieces together guiding the fabric so that the edges touch the guide.
5. Press the seam allowance.

Note: Depending on the weight of your fabric and thread it may be necessary to adjust the needle position to achieve your desired seam allowance. Move the needle to the right to decrease the seam allowance and to the left to increase it. You can safely move the needle three steps in either direction, but not more.

* Do not use the Straight stitch plate when using the Adjustable 1/4" Foot with Guide.

Topstitching: The Adjustable 1/4" Foot with Guide is also wonderful För topstitching. Adjust the needle position and use the guide to place your stitching exactly where you want it on your blocks, garments or home decor projects.

1. Snap-on the Adjustable 1/4" Foot with Guide.
2. Select a straight stitch, triple straight stitch or the mock hand quilting stitch. Adjust the needle position as desired if needed.
3. Place the project under the presser foot so that the guide on the foot runs in the ditch of the seam or along the edge of the fabric. Sew.

NOTE: Red markings on the Adjustable 1/4" Foot with Guide help you align the fabric when you start sewing, at corners and at the end of your fabric.



TRANSPARENT ÖPPEN PRESSARFOT FÖR FRIHANDSSÖMNAD

413031945

① ② ③ ④ ⑤ ⑥ ⑦ ⑧ ⑨

För applikationer, olika varianter av satinsöm och andra dekorativa sömmar. Använd stygnlängd och bredd efter eget önskemål. Tack vare att man ser genom den transparenta foten kan man placera sömmarna perfekt. Urtaget på fotens undersida ger bra plats för sömmarna. Den öppna mittdelen ger god sikt så att du kan sy med stor noggrannhet.

1. Snäpp fast pressarfoten.
2. Välj satinsöm eller annan dekorativ söm.
3. Använd markeringspenna för att rita linjer som pressarfoten kan följa, för bästa resultat.



APPLIKATIONSFOT

412800945

① ② ③ ④ ⑤ ⑥ ⑦ ⑧

920564096

⑨

För applikationer, olika varianter av satinsöm och andra dekorativa sömmar. Använd stygnlängd och bredd efter eget önskemål. Tack vare att man ser genom den transparenta foten kan man placera sömmarna perfekt. Urtaget på fotens undersida ger bra plats för sömmarna. Den öppna mittdelen ger god sikt så att du kan sy med stor noggrannhet.

1. Snäpp fast pressarfoten.
2. Välj satinsöm eller annan dekorativ söm.
3. Använd markeringspenna för att rita linjer som pressarfoten kan följa, för bästa resultat.



TRANSPARENT ÖPPEN FOT FÖR FRIHANDSSÖMNAD

412860645 (Svävande)

① ⑦ ⑧ ⑨

Ej för

OPAL™ 670 och 650.

Den transparenta öppna pressarfoten för frihandssömnad är idealisk för sömnad på fri hand på mönstrade tyger och frihandsquiltning runt hopfogade eller broderade motiv. Sömmen syns tydligt när du syr på fri hand.



1. Snäpp fast den transparenta öppna pressarfoten för frihandssömnad.
2. Välj meny V om du syr på Designer. Matartänderna sänks automatiskt. På övriga modeller, följ anvisningarna i instruktionsboken om hur man ställer in maskinen för frihandssömnad.
3. Trä med valfri sy- eller brodertråd som över- och undertråd.
4. Stygnlängdsinställningen spelar ingen roll eftersom tyget inte längre matas av maskinen när matartänderna är sänkta. Det är du som måste föra tyget. Med den transparenta öppna pressarfoten för frihandssömnad är det lätt att följa mönster. Sy flera stygn på stället (utan att flytta på tyget) för att fästa i början och slutet.



BÅGE FÖR FRIHANDSQUILTNAÅL

412538845

Bågen används vid frihandsquiltning och -brodering. Tyget behöver inte spännas fast i en sybåge. Tyget hålls sträckt av den sträva ytan på bågens undersida och med hjälp av handtagen är det lätt att föra tyget i önskad riktning.

1. Sänk matartänderna och ställ in pressarfotstrycket för stoppning.
2. Ställ in raksöm eller annan valfri söm.
3. Snäpp fast en lämplig pressarfot för frihandssömnad.
4. Placera bågen ovanpå quilten eller tyget så att sömmarna sedan kan sys på frihand.
5. Håll i handtagen och för quilten lagom fort så att stygnen blir jämna.

SVÄVANDE RESPEKTIVE FJÄDRANDE FRIHANDSSÖMNAD



ÖPPEN PRESSARFOT FÖR FRIHANDSQUILTNING

412801045 (Svävande)

⑦ ⑧ ⑨

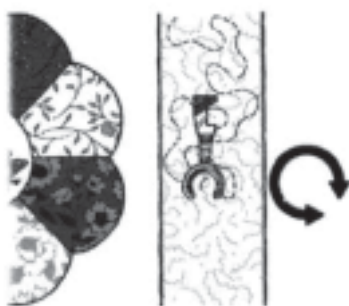
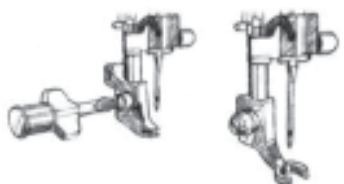
FJÄDRANDE ÖPPEN PRESSARFOT FÖR FRIHANDSQUILTNING

413037646 (Fjädrande)

⑤ ⑥ ⑦ ⑧

Ej för

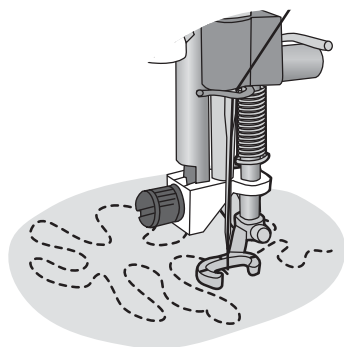
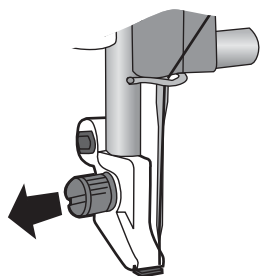
EMERALD™ 122, 118 and 116 machines,
EDEN ROSE™ 250M, TRIBUTE™ 140M, 145M.



Med den fjädrande öppna pressarfoten för frihandsquiltning är det lätt att se sömmen när du frihands- quiltar eller broderar. Tack vare det öppna främre partiet följer du lätt ett mönster på tyget. Fjädringen förhindrar att tyget följer med nålen upp, vilket motverkar att tråden av vid sömnad med specialtrådar. Använd en lämplig nål. Tänk på att sänka matartänderna på din symaskin.

För Sapphire™ serier, välj Free Motion Spring Action i menyn. För DESIGNER™ serien, välj Sensor Q Foot i menyn..

1. Ta bort pressarfotsfästet, och sätt på den fjädrande- eller svävande pressarfoten för frihandsquiltning.
2. Hämta upp tråden genom att sy ett stygn.
3. Sänk pressarfoten.
4. Sy och vrid tyget som du vill för att quilta eller skapa ett frihandsmönster. För tyget i jämn takt, och flytta det snabbare vid högre maskinhastighet. Du skapar själv stygnlängden när du flyttar tyget.





FJÄDRANDE STÄNGD FRIHANDSFOT

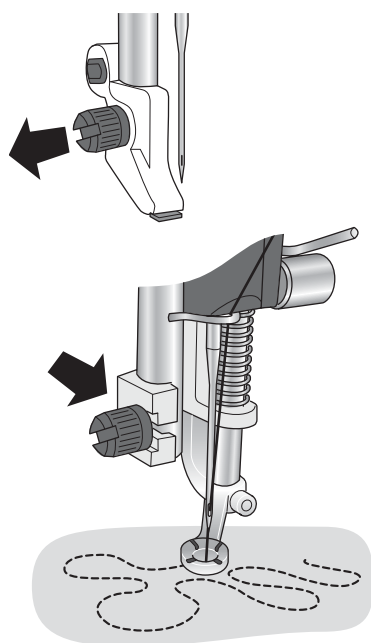
413385645 (Fjädrande söm)

⑤ ⑥ ⑦ ⑧

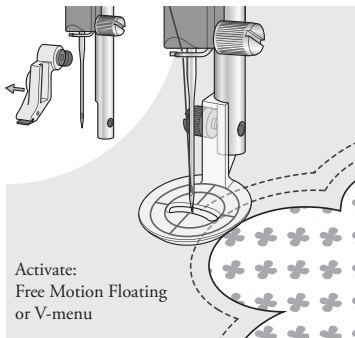
Ej för

EMERALD™ 122, 118 och 116, EDEN ROSE™ 250M,
TRIBUTE™ 140M.

Med den fjädrande stängda frihandsfoten ser du området runt pressarfoten tydligt när du quiltar eller syr på fri hand. Pressarfotens slutna och rundade form förhindrar att trådar och tyg fastnar i den. De vertikala och horisontella markeringarna på foten är praktiska hjälpmedel när du syr. Fjädringen förhindrar att tyget lyfts med nålen när stygnen skapas. Därmed går tråden inte av när du använder specialtråd eller tjockare tråd.



1. Ta bort pressarfotsfästet genom att lossa pressarfotsskruven. Sätt den fjädrande stängda frihandsfoten runt pressarfotsstängningen och skruva fast den med skruven.
Tips: Sänk nålen något så att metallguiden lättare kan sättas fast på pressarfoten i rätt läge på nålhållaren.
2. Trä maskinen.
3. Välj raksöm med nålen i mittläge.
4. Ställ in din HUSQVARNA® VIKING®-symaskin på fjädrande frihandssömnad. Matartänderna sänks automatiskt.
Obs! Tyget matas inte fram av maskinen när du har sänkt matartänderna. Du måste själv flytta tyget.
5. Dra upp undertråden genom att sy ett stygn. Håll i båda trådarna och sy ett par stygn för att fästa dem.
6. Håll en jämn hastighet och flytta tyget med mjuka och jämna rörelser. När du flyttar tyget bestämmer du stygnens längd. Använd de röda markeringarna på foten som riktlinjer.



CIRKELRUND FRIHANDS QUILTFOOT

413320245

⑦ ⑧ ⑨

Ej för
OPAL™ 670 och 650.

Den cirkelrunda frihandsquiltfoten är utformad för att ge dig mer kontroll när du quiltar på frihand. Den stora nederdelen ger god kontakt med tyget och bättre kontroll när du syr. Eftersom foten är transparent skymts inte sikten i någon riktning. De vertikala, horisontella och cirkelformade markeringarna på pressarfoten gör det lätt att följa sammanhängande linjer i ett quiltmönster eller mönstret på ett tyg. Du kan enkelt sy raka linjer eller följa mönster med rundade kanter åt vilket håll som helst.

1. Ta bort pressarfotsfästet genom att lossa pressarfotskruven. Sätt den cirkelrunda frihandsquiltfoten under pressarfotsstången och skruva fast den med skruven.
2. Trä maskinen.
3. Välj en raksöm.
4. Ställ in din HUSQVARNA® VIKING®-symaskin på svävande frihandssömnad. Matartänderna sänks automatiskt.
Obs! Tyget matas inte fram av maskinen när du har sänkt matartänderna. Du måste själv flytta tyget.
5. Dra upp undertråden genom att sy ett stygn. Håll i båda trådarna och sy ett par stygn för att fästa dem.
6. Håll en jämn hastighet och flytta tyget med mjuka och jämna rörelser. När du flyttar tyget bestämmer du stygnens längd.
7. Sy konturer genom att sy en söm runt motiv, applikationer eller mönster på tyget. Håll ett jämnt avstånd.
8. Sy en söm till på jämnt avstånd från den första sömmen. Använd de röda markeringarna på foten som guide för avståndet. (se illustration).
9. Upprepa tills du har skapat det mönster du vill ha.
Obs! När du syr svävande frihandssömnad med låg hastighet höjs och sänks pressarfoten för varje stygn så att tyget ligger mot stygnplåten när stygnet skapas. Vid hög hastighet svävar pressarfoten över tyget medan du syr.





LINJALBASEN FÖR DESIGNER™ FABRIC FRAME

920631096

⑧ ⑨

Linjalbasen för Designer Fabric Frame ger extra stabilitet runt nålområdet för att stödja linjaler och andra mallar under sömnad och quiltning.

Ta bort tillbehörsbrickan från maskinen och placera maskinen på Designer Fabric Frames vagn. Fäst linjalbasen runt maskinens arm.



FREE MOTION RULER FOOT

920508096

⑧ ⑨

BRILLIANCE serier, DESIGNER SAPPHIRE™ 85

Med linjalfoten för frihandsquiltning kan du skapa en vacker stil med frihandsquiltning tillsammans med dina linjalmallar. Den perfekta cirkelformen gör att du kan sy på ett konstant avstånd på 0,6 cm ($\frac{1}{4}$ tum) från kanterna på din linjalmall. Röda markeringar på pressarfoten anger pressarfotens mittpunkt, vilket gör det enkelt att hålla pressarfoten och linjalen i linje vid sömnad. Utskärningar fram och på sidan av pressarfoten gör det lättare att se upp till nålen.

1. Lossa fästskruven på pressarfotslyftet helt och ta bort lyftet. Placera frihands-Quilt nålens linjalfot runt pressarstången. Fäst den med skruven.
2. Trä din maskin
3. Välj en raksöm
4. Ställ din maskin i läget för frihandsQuilt nål med linjalfot. Matartänderna kommer att sänkas automatiskt. OBS! När matartänderna sänks matas tyget inte längre fram av maskinen. Du måste själv flytta tyget.
5. Placera tyget under pressarfoten och sänk foten.
6. För spoltråden till toppen genom att sy ett stygn. Håll fast i båda trådarna och sy några stygn på plats för att börja.
7. Skjut kanten på linjalen upp mot pressarfoten. Tryck på linjalen med fingertopparna så att du försiktigt kan glida pressarfoten längs kanten utan att linjalen rör sig.
8. Sy längs kanten av linjalen. När du närmar dig slutet stoppar du maskinen, lyfter pressarfoten och skjuter in linjalen på plats för att fortsätta sy mönstret.
9. Vid byte av position stoppar du maskinen och flyttar helt enkelt linjalen och syr i den riktning som krävs för att följa linjalen.



BRODERI

HUSQVARNA® VIKING®s sy- och brodärmaskiner har öppnat möjligheter för nya sätt att dekorera och göra sömnadsprojekten personligare samt att skapa kläder och heminredning i egen unik design. Om du vill göra broderierna mer personliga får du inte missa HUSQVARNA® VIKING®s broderprogram, som gör det möjligt att skapa egna, verkligt unika mönster.



RIBBON EMBROIDERY ATTACHMENT

920562096

⑨

DESIGNER EPIC™

Nyhet! Först på marknaden för hushållsmaskiner. Maskinen broderar fast band i olika kvaliteter och bredder. Med Ribbon Embroidery Attachment kan du brodera vackra tredimensionella bandbroderier.

Tips!

- För att få bästa möjliga resultat när du broderar med band bör du använda band som är minst 5 mm breda.
- Trä alltid maskinen innan du sätter fast Ribbon Embroidery Attachment.
- Kontrollera att du har tillräckligt med undertråd innan du sätter fast tillbehöret.
- När Ribbon Embroidery Attachment är anslutet, kan du justera vridläget i de tillfälliga broderinställningarna.





FILTBRODERIER

920402096

⑧

För

DESIGNER DIAMOND™ serier, DESIGNER RUBY™ serier,
DESIGNER TOPAZ™ serier

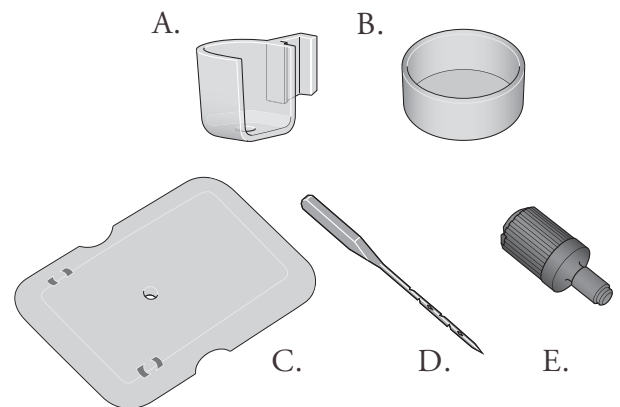
920617096

⑨

Med HUSQVARNA® VIKING® Kit för filtbroderier kan du skapa fantastiska filtade broderier. Den unika effekten fås inte genom vanlig brodering med tråd utan med hjälp av en särskild nål som filtrar ihop fibrerna. Skapa olika effekter och dramatiska dekorationer genom att använda olika typer av tyg/ull.

Innehåll

- A. Filtningsfot
- B. Filtningsspole
- C. Stygnplåt för filtningsnål
- D. Filtningsnålar (x5)
- E. Skruv



TYGER

Med HUSQVARNA® VIKING® Kit för filtBrodérnåler går det i princip att filta vilket tyg som helst, men vissa tyger ger bättre resultat när de dekoreras eller tvättas.

Rekommenderade tyger är de som tillverkas i naturmaterial, som ull eller ullgarn/ullfiber. Resultatet blir allra bäst på tyger med lugg eller strukturerad yta.

En yta med lugg fäster bättre på naturmaterial/luggade ytor/eller blandfiber.

Undvik syntetiska material med "tålig" vävning och slät yta.

Effekten varierar beroende på tyg. Testa alltid på en stuvbit av det material du vill använda innan du börjar.

SPÄNNA TYGET

När du broderar med filtningsnålar används inga trådar. Tyget spänns fast med rätsidan nedåt.

När du broderar fristående Brodérnåler eller när du använder ullgarn/ullfiber behövs ett vattenlösligt mellanlägg.



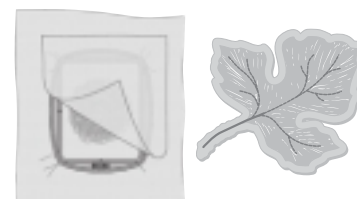
FILTNINGSTEKNIKER

På www.husqvarnaviking.com finns tre Brodérnålmönster som du kan hämta. Varje mönster motsvarar en särskild filtningsteknik: Fristående, Ett tyglager och Flera tyglager.

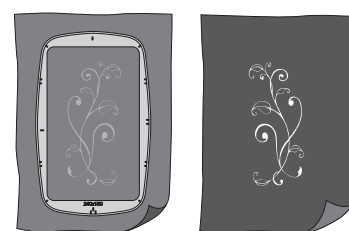
För att hämta mönstren, gå till www.husqvarnaviking.com

Gå till Kit för filtBrodérnåler. Klicka på länken för att hämta mönstren.

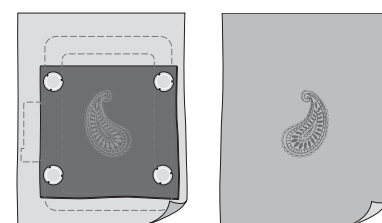
1. Fristående broderier
2. Brodera i ett tyglager
3. Brodera i flera tyglager



1. Fristående Brodérnåler



2. Brodera i ett tyglager



3. Brodera i flera tyglager



LARGE METAL HOOP 240 X 150MM

920438096

Ej för

TOPAZ™ 40, 30, 25, 20.

MEDIUM METAL HOOP 180X130MM

920362096

SMALL METAL HOOP 100X100MM

920439096

⑧ ⑨

Ej för

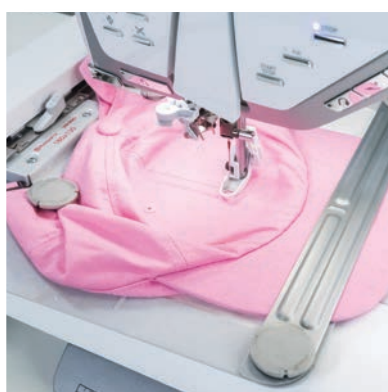
TOPAZ™ 20 or 30.

För

DESIGNER DIAMOND™ serier, DESIGNER RUBY™ serier, DESIGNER BRILLIANCE™ serier, DESIGNER SAPPHIRE™ 85.

Tjocka och grova tyger kan vara svåra att spänna likaså tunna och glansiga tyger. Ibland kan det vara näst intill omöjligt att spänna fast ett färdigt klädesplagg p.g.a sömmar eller knappar. Likaså om du vill brodera på en liten yta som en krage.

Med Metal Hoop 180x130mm är detta inga problem längre! När du vill brodera på täcken eller andra projekt där du inte vill ha rester från mellanlägg på baksidan, är Metal Hoop 180x130mm perfekt! Brodera utan mellanlägg. Brodera flera mönster efter varandra, ta bara bort magneterna och flytta tyget. Redo att brodera nästa design på nolltid!



HAT HOOP ACCESSORY

920485096

Med det här tillbehöret kan du skapa monogram på kepsar, hattar och andra projekt. Sätt fast Hat Hoop-tillbehöret på en 180x130 mm metallbåge och brodera bokstäver, logotyper och andra mönster från maskinen.

Use with Metal Hoop 180 x130 mm, #920362096





SET MED FYRA MAGNETER

620132696

För
METALLBÅGE

En extra uppsättning med fyra magneter finns som extra tillbehör. De kan användas för att bättre fixera tyget i bågen när du inte använder självhäftande mellanlägg.

OBS: Använd inte mer än 8 magneter samtidigt.

WARNING: Magnetiska fält kan vara skadligt för personer som bär pacemaker. Håll avstånd med ca 30 cm.



METAL HOOP FABRIC GUIDE SET

920509096

För
METALLBÅGAR I ALLA STORLEKAR

Dessa användbara metallhållare är enkla att fästa på valfri metallbåge. De håller undan tyget så att resten av projektet inte är i vägen när du broderar. Använd metallhållarna med Liten metallbåge (artikelnr 920439096) så att du enkelt kan brodera på små plagg utan att övrigt tyg är i vägen.



MEGA QUILTERS HOOP

920563096

För
DESIGNER EPIC™, DESIGNER EPIC 2™

260 x 260 mm Mega Quilters Hoop megabåge erbjuder en stor kvadratisk yta som är perfekt för att sy broderimönster i ett quiltblock. Levereras med clips för extra stabilitet. Broderiområdet visas på den inre ringen för att hjälpa till att fästa tyget.

BRODERBÅGAR – FRÅN LITEN TILL MAJESTIC

Det finns en mängd olika bågstorlekar, från den lilla fjäderbågen till DESIGNER™ Majestic Hoop, för sömnad av vackra broderier. Välj minsta möjliga broderbåge för aktuell designstorlek för bästa resultat och enkel fastsättning i broderbågen. Den lilla fjäderbågen är perfekt vid brodering av barn- och dockkläder, medan Mega broderbåge passar för att skapa unika heminrednings- eller modedetaljer.



DESIGNER™ Majestic Hoop

920222096

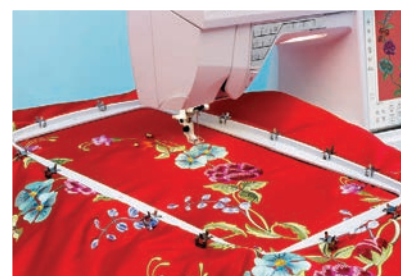
14 1/6" x 13 3/4" (360 x 350 mm)



DESIGNER™ Imperial Hoop

68000057

14 1/6" x 10 1/4" (360 x 260 mm)



DESIGNER™ Royal Hoop

412944501

14 1/6" x 8" (360 x 200 mm)



DESIGNER™ Crown Hoop

413116501

10 1/4" x 8" (260 x 200 mm)



MEGA ENDLESS HOOP

920307096

10 1/4" x 6" (260 x 150 mm)



200 X 200 DO ALL
QUILTER'S HOOP

920264096

8" x 8" (200 x 200 mm)



DESIGNER™ Jewel Hoop

412968501

9 6/13" x 6" (240 x 150 mm)



ENDLESS
EMBROIDERY HOOP II

920310096
7" x 4" (180 x 100 mm)



DESIGNER™ SPLENDID
SQUARE HOOP

412968201
4 ⁹/₁₃" x 4 ⁹/₁₃" (120 x 120 mm)



SMALL SQUARE
HOOP

920334096
3" x 3" (80 x 80 mm)



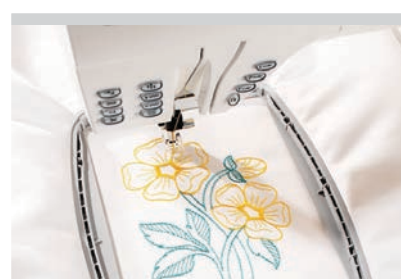
TEXTURE HOOP

920225096
6" x 6" (150 x 150 mm)



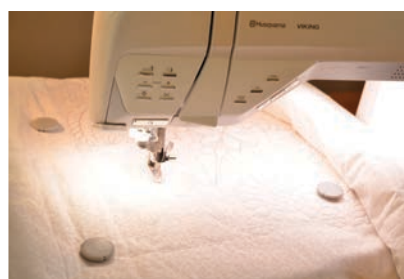
DO ALL QUILTER'S
HOOP

920115096
6" x 6" (150 x 150 mm)



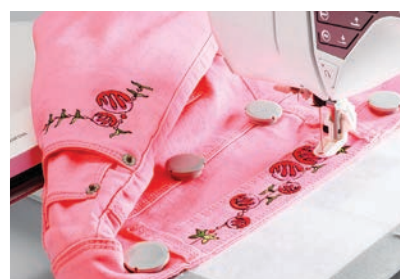
5" X 7" DESIGN HOOP

920644096
5" x 7" (180 x 130 mm)



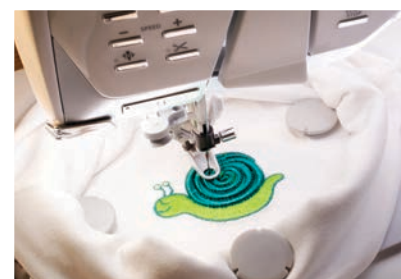
LARGE METAL HOOP

920438096
9 - ⁶/₁₃" x 6" (240 X 150 mm)



MEDIUM METAL HOOP

920362096
5" x 7" (180 x 130 mm)



SMALL METAL HOOP

920439096
4" x 4" (100 x 100 mm)



MINI EMBROIDERY
SPRING HOOP

412573901
1 ⁷/₁₃" x 1 ⁷/₁₃" (40 x 40 mm)



STANDARD HOOP

412527401
4" x 4" (100 x 100 mm)

ÖVERSIKT ÖVER VILKA BRODÉRBÅGAR SOM PASSAR TILL RESPEKTIVE BRODÉRMASKIN



DESIGNER EPIC 2™
DESIGNER EPIC™



DESIGNER DIAMOND Royal™
DESIGNER DIAMOND deLuxe™
DESIGNER DIAMOND™
DESIGNER BRILLIANCE™ 80

STÖRSTA BRODÉRYTA		360 x 350 mm	360 x 350 mm
BRODERBÅGAR	BÅGSTORLEK		
920222096 DESIGNER™ Majestic Hoop	14 1/6" x 13 3/4" (360 x 350 mm)	X	X
68000057 DESIGNER™ Imperial Hoop	14 1/6" x 10 1/4" (360 x 260 mm)	X	
412944501 DESIGNER™ Royal Hoop	14 1/6" x 8" (360 x 200 mm)	X	X
413116501 DESIGNER™ Crown Hoop	10 1/4" x 8" (260 x 200 mm)	X	X
920563096 MEGA QUILTERS HOOP	10 1/4" x 10 1/4" (260 x 260 mm)	X	
920307096 MEGA ENDLESS HOOP	10 1/4" x 6" (260 x 150 mm)	X	X
920264096 200 X 200 QUILTER'S HOOP	8" x 8" (200 x 200 mm)	X	X
412968501 DESIGNER™ Jewel Hoop	9 6/13" x 6" (240 x 150 mm)	X	X
920438096 LARGE METAL HOOP	9 6/13" x 6" (240 x 150 mm)	X	X
920362096 MEDIUM METAL HOOP	5" x 7" (180 x 130 mm)	X	X
920439096 SMALL METAL HOOP	4" x 4" (100 x 100 mm)	X	X
920310096 ENDLESS EMBROIDERY HOOP II	7" x 4" (180 x 100 mm)	X	X
412968201 DESIGNER™ Splendid Square Hoop	4 9/13" x 4 9/13" (120 x 120 mm)	X	X
920334096 SMALL SQUARE HOOP	3" x 3" (80 x 80 mm)	X	X
920225096 TEXTURE HOOP	6" x 6" (150 x 150 mm)	X	X
920115096 DO ALL QUILTER'S HOOP	6" x 6" (150 x 150 mm)	X	X
920644096 5" X 7" DESIGN HOOP	5" x 7" (180 x 130 mm)	X	X
412527401 STANDARD HOOP	4" x 4" (100 x 100 mm)	X	X
412573901 MINI EMBROIDERY SPRING HOOP	1 7/13" x 1 7/13" (40 x 40 mm)	X	X

ÖVERSIKT ÖVER VILKA BRODÉRBÅGAR SOM PASSAR TILL RESPEKTIVE BRODÉRMASKIN



DESIGNER RUBY *Royal*™
DESIGNER RUBY *deLuxe*™
DESIGNER RUBY™
DESIGNER TOPAZ™ 50,30



DESIGNER TOPAZ™ 20



DESIGNER TOPAZ™
40, 25



DESIGNER™ SE LE
DESIGNER™ SE
DESIGNER™ I, II
QUILT DESIGNER™ II
PLATINUM™ 955E



JADE™ 35

360 x 200 mm	260 x 200 mm	240 x 150 mm	240 x 150 mm	240 x 150 mm
X				
X	X			
X	X			
X	X			
X	X	X		X
X (utesluter TOPAZ™ 30)				
X	X	X		
X (utesluter TOPAZ™ 30)		X		X
X	X	X		X
X	X	X		X
X	X	X		X
X	X	X	X	X
X	X	X	X	X
X	X	X	X	
X	X	X	X	
X	X	X	X	X



SENSOR Q-FOT

68017593

⑧ ⑨

413192045

⑦

Ej för

OPAL™ 670 och 650.

Sensorfot Q används för broderi och frihandssömnad samt quiltning och broderi på särskilt kraftiga eller mjuka material.

Sätt fast sensorfot Q när du vill frihandsquilta på fluffig vadd, brodera med olika tekniker på vadderat tyg eller tjocka frottéhanddukar, samt när du ska sy över broderier eller dubbla lager dekorsömmar.

För Sapphire serien, välj Free Motion Spring Action i menyn.

För DESIGNER™serien, välj Sensor Q Foot i menyn.



BRODERFOT R

412849801

① ⑦ ⑧ ⑨

Ej för

1200, 1100, 1090, 1070, 1070S, 1050.

Broderfot R används för frihandsbrodering, dekorativ sömnad och övrig brodering. Det går lättare att se sömmen vid brodering och frihandssömnad.





SKÄRNÅLSKIT FÖR CUTWORKBRODERI

920268096

① ⑥ ⑦ ⑧ ⑨

För
brodermaskiner

Med HUSQVARNA® VIKING® Skärnålskit för cutworkbroderi går det lätt att skapa cutworkbroderier. Det här kitet hjälper dig att komma igång!

Innehåll: Inspira™ skärnålar för cutwork, Universalverktyg/lyftbricka och CD med instruktionsvideo, broderier, fler tips och inspiration för att komma igång!





YTTERLIGARE
TILLBEHÖR

HUSQVARNA® VIKING® har utvecklat en mängd specialtillbehör som gör sömnaden enklare – specialnålar, stygnplåtar, spolar och mycket annat som spar tid och ger professionella resultat.



FOTPEDAL MED FLERA FUNKTIONER

920561096

⑨

Styr flera funktioner i maskinen som trådklipp, fästa eller backmatning utan att ta händerna från projektet.

3 inställningsbara funktionsreglage

- 2 sidoreglage
- 1 hälreglage

Fem programmerbara symmaskinsfunktioner, däribland:

- Pressarfotslyft
- Sax
- Backmatning
- Trådfästning
- Mönsterstart/-omstart
- Separat funktion för nål uppe/nera
- Extra lång USB-kabel på 2,5 m som passar olika sömnadspositioner
- Ergonomisk design
- Nederdel i gummi för stabilitet



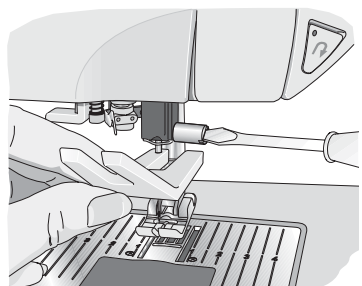
LYFTBRICKA

413105601

① ② ③ ④ ⑤ ⑥ ⑦ ⑧ ⑨

Med lyftbrickan bildas en hals då en knapp sys fast. De två sidorna är olika tjocka för att ge större eller mindre halsar. Lyftbrickan kan också användas för sömnad över tjocka sömmar så att pressarfoten kommer i samma höjd.

1. Placera lyftbrickan mellan knappen och tyget.
2. Följ anvisningar för isyning av knappar och sy fast knappen.





NÅLSKYDD

413137545

⑤ ⑥ ⑦

Ej för

EMERALD™ serien, EDEN ROSE™ 250M, TRIBUTE™ 140M, 145M.

Nålskyddet är en säkerhetsfunktion som används vid sömnad. Metallskyddet sätts fast på pressarfotsstängan så att det inte går att vidröra nålen av misstag vid sömnad.



TRÅDSTÄLL FÖR ÅTTA TRÅDRULLAR

920505096

⑦ ⑧ ⑨

Sätts fast ovanpå maskinen och har trådrullehållare för upp till åtta trådrullar. Trådrullehållarna är numrerade för färgbyte vid broderi.



HÅLLARE TILL TRÅDSTÄLL FÖR ÅTTA TRÅDRULLAR

920515096

⑧

Har du redan HUSQVARNA® Viking® Trådställ för åtta trådrullar och har precis köpt en Designer Epic™ – inga problem. Du kan enkelt sätta fast trådställshållarna baktill på maskinen.



VATTENFÄRGADE SPOLAR, 20-PACK

413198445

⑤ ⑥ ⑦

Ej för EMERALD™ serien, EDEN ROSE™ 250M, TRIBUTE™ 140M, 145M, JADE™ 35, 20.

Spolar i fyra olika färger gör det enkelt att hålla ordning på specialtrådar



VATTENFÄRGADE SPOLAR I VARIANT 2 20-PACK

920364096

⑤ ⑥ ⑦

Ej för EMERALD™ serien, EDEN ROSE™ 250M, TRIBUTE™ 140M, 145M, JADE™ 35, 20.

Spolar i fyra olika färger gör det enkelt att hålla ordning på specialtrådar.



BLÅ SPOLAR 8 PACK

920434096

⑧ ⑨

Åtta blå spolar gör det enkelt att hålla ordning på specialtrådar.



SPOLAR 10 PACK

412061245

② ③ ④ Old style

412097545

① New style

413182545

⑤ ⑥ ⑦ Grön

Ej för

EMERALD™ serien, EDEN ROSE™ 250M, TRIBUTE™ 140M, 145M, JADE™ 35, 20.



GENOMSKINLIGA SPOLAR, KLASS 15

68001389

För

EMERALD™ 122, 118, 116, 203, TRIBUTE™ 140M 145M, EDEN ROSE™ 250M, DESIGNER JADE™ 35 and JADE™ 20.

68000175

För

EMERALD™ 203, 183 AND H-CLASS™ 100Q.



FÖRSPOLADE SPOLAR

140000746

⑤ ⑥ ⑦

68008984

⑤ ⑥ ⑦

Svart, förpackning med 144 spolar.

920535096

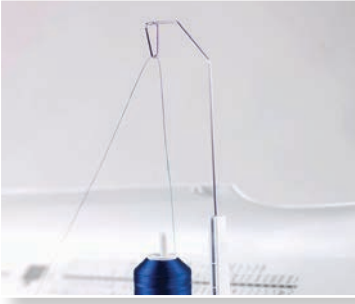
⑧ ⑨

Vit, förpackning med 10 spolar.

920536096

⑧ ⑨

Svart, förpackning med 10 spolar.



MEGATRÅDHÅLLARE

413108301

--	--

① ② ③ ④

Och För

DESIGNER DIAMOND™ serier, DESIGNER RUBY™ serier, DESIGNER TOPAZ™ serier, SAPPHIRE™ serier, OPAL™ serier, EDEN ROSE™ 250C, TRIBUTE™ 140C, DESIGNER SAPPHIRE™ 85.

Perfekt när du använder stora trådspolar. Passar perfekt på den extra trådrullehållaren.



TRÅDNÄT

412397701

--	--

① ② ③ ④ ⑤ ⑥ ⑦



PRESSARFOTS-FÄSTE

412616145

--	--

⑤ ⑥ ⑦ ⑧

Ej för

EMERALD™ serier, EDEN ROSE™ 250M, TRIBUTE™ 140M.



MAGNETIC SEAM GUIDE

412616145

--	--

⑧ ⑨

Ej för

DESIGNER DIAMOND™ serier, DESIGNER RUBY™ serier, DESIGNER TOPAZ™ serier, SAPPHIRE™ serier, BRILLIANCE™ serier, DESIGNER SAPPHIRE™ 85.

Det är enkelt att använda Magnetic Seam Guide. Lägg den på stygnplåten på endera sidan av pressarfoten. Du låter tyget löpa längst guiden på det sättet blir dina sömmar raka. Ta hjälp av markeringen på stygnplåten för att placera guiden.



STANDARDSTYGNPLÅT FÖR
SICKSACK MED TUMMÅTT

412964207

För
DESIGNER DIAMOND™ serier,
DESIGNER RUBY™ serier, DESIGNER
TOPAZ™ serier, SAPPHIRE™ serier,
OPAL™ serier, EDEN ROSE™ 250C,
TRIBUTE™ 140C.



STRAIGHT STITCH PLATE
WITH INCH MARKINGS

68003153

For
DESIGNER DIAMOND™ series, DESIGNER
RUBY™ series, DESIGNER TOPAZ™ series,
SAPPHIRE™ series, OPAL™ series,
BRILLIANCE™ series, EDEN ROSE™ 250C,
TRIBUTE™ 140C.



STANDARDSTYGNPLÅT FÖR
SICKSACK MED TUMMÅTT

412288103

⑤ ⑥

Ej för
PLATINUM™-, PRELUDE™-,
SCANDINAVIA™- och EMERALD™-
maskinerna, EDEN ROSE™ 250M,
TRIBUTE™ 140M.





SY OCH DEKORERA MED
OVERLOCK



HUSKYLOCK™ S25

Top of the line overlock med SEWING ADVISOR™-funktionen har 25 sömmar inklusive 5-, 4-, 3-, 2-trådssömnad, 5-tråds säkerhetssöm, täcksöm och kedjesöm, automatisk differentialmatning och mer. HUSKYLOCK™ S25-maskinen har också ett stort syutrymme, stor grafisk pekskärm, infosystem, dubbla LED-lampor och en trädguide. Ett förlängningsbord ingår också.



HUSKYLOCK™ S21

4, 3, 2 trådig overlock med 21 sömmar inklusive täcksöm och kedjesöm. HUSKYLOCK™ s21 har förprogrammerade sömmar, trådspänningen kan frigöras och en trädningguide. Ett förlängningbord ingår också.



HUSKYLOCK™ S15

4, 3, 2 trådig overlock med 15 sömmar, differentialmatning, trädningguide, friarm och justerbar stygnlängd, klippbredd och pressarfotstryck.



AMBER™ S|100

4, 3, 2 trådar med 16 olika sömmar för att hjälpa dig att slutföra alla projekt. Både vänster och höger frontkåpa öppnas för att ge fullständig åtkomst till gripområdet, vilket gör det superlätt att trå. Differential Feed ger dig perfekt jämna sömmar - ingen töjning eller distorsion på stickat eller rynkigt av finare tyger, och den kan även användas för rynkning.



AMBER™ LUFT S|400

One-Touch Air-trädningsoverlock med lufträdningsslingor, inbyggd nålträdare, differentialmatning, justerbar stygnlängd, klippbredd och pressarfotstryck och 4-, 3-, 2-trådssömnad.



AMBER™ LUFT S|600

Utforska fler projekt utan ansträngning med

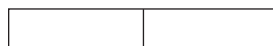
AMBER™ Air S|600 täcklåsmaskin. Dess innovativa teknik kan leda dig var som helst med toppfunktioner inklusive One-Touch Electronic Air-Threading Loopers, Color Touch Screen, Exklusiv SEWING ADVISOR, LED-belysning och mer!

Overlockmaskinen kompletterar din hemateljé. HUSQVARNA® VIKING® HUSKYLOCK™ syr sömmen, skär bort överflödigt tyg och överkastar kanterna i ett moment, snabbt och med precision. Det finns också gott om möjligheter för kreativa och dekorativa overlocktekniker. Det finns många Huskylocktillbehör, för ännu fler speciella sömnadstekniker. Lägg till lite extra stil med en pärlfot, rynkfot eller passpoalfot.



FOT FÖR VÅGIG KANT

620097296



Så länge lagret räcker

För

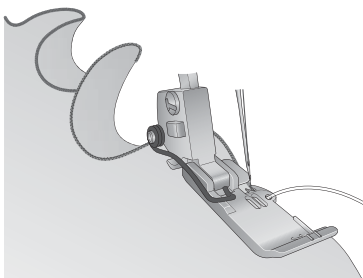
HUSKYLOCK™ s21- och s25-maskiner.

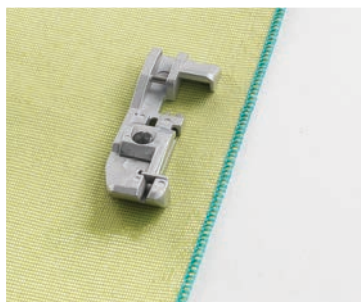
Det är lätt att sy en dekorativ vågig kant med foten för vågig kant. Den kurviga, lätt rynkade kanten utgör en perfekt avslutning på brudslöjor, konståkningsdräkter, balettkjolar med mera.

Obs! Använd stretchtyg för bästa resultat. För tyg utan stretch, klipp på snedden.

1. Ställ in maskinen på en 3-trådig rullkant.
2. Snäpp fast pressarfoten för vågig kant.
3. För in en 0,3 mm fiskelina i nylon (eller liknande) i öppningen på pressarfoten. Fiskelinan kommer att täckas av rullkanten.
4. Börja sy sakta. Se till att fiskelinan göms i rullkanten allteftersom du syr.

Tips! * 40 wt rayon brodértrådar i kontrasterande färger i den övre och nedre griparen resulterar i en skinande färgrik kant.



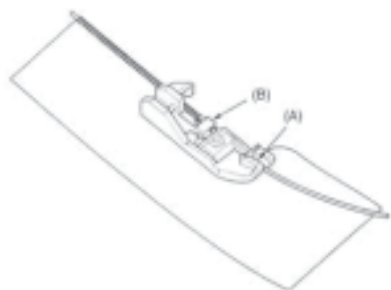


TRÅDFÖRINGSFOT

620117396 Så länge lagret räcker

För
HUSKYLOCK™ s15- maskiner.

Används när man ska sy in en tråd (snodd, nylonlina) upp till 1 mm grovlek. Detta gör man för att få en markerad och förstärkt fäll (t.ex. på brudklänningar och gardiner).



Förbered maskinen

- Nål: Höger
- Sömtyp: Tvåtrådig, rund rullsöm eller tretrådig, rund rullsöm.
- Stygnlängd: 2 mm
- Differentialmatare: Normalläge
- Överkniv: Tillkopplad

Sömnad

1. Placera tyget under pressarfoten.
2. Trä snodden (nylonlinan) genom hål (A) och sedan under tappen (B) på pressarfoten.
3. Provsy alltid på en bit av samma material, för att kontrollera sömmen.



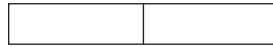


Så här justerar du sträckningen på resårbandet:

- Vrid spänningsskruven åt höger om du vill sträcka resåren mer.
- Vrid åt vänster om du vill ha mindre sträckning.
- Tänk på att inte sträcka tyget när du syr.

RESÅRFOT

620117896



Så länge lagret räcker

För

HUSKYLOCK™ s21- och s25-maskiner.

Resårfoten styr och sträcker ut smala resårband (6-12 mm) när du syr fast dem på tyget. Den är mycket bra när du syr träningskläder, underkläder och annat som kräver infällda resårband.

1. Ställ in overlockmaskinen på önskad söm.
2. Lossa skruva på framsidan av resårfoten så att spänningen i rullen minskar. Stick in resårbandet i foten.
3. Klicka på foten och trä i resårbandet så att det sticker ut bakom foten.
4. Dra åt spänningsskruven så att resårbandet sträcks.
5. Vrid på handhjulet för att sy de första stygnen och resårbandet fästs.
6. Lägg tyget under pressarfoten och sy genom resårbandet och tyget.
7. Kontrollera sömmen och justera eventuellt spänningen.



RESÅRFOT

620116796



Så länge lagret räcker

För

HUSKYLOCK™ s15- maskiner.

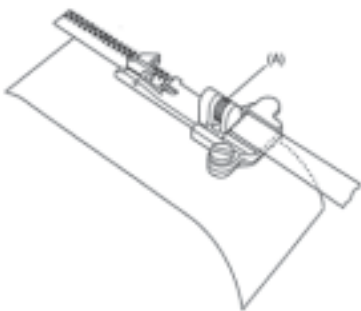
Den här foten är avsedd för att sy på resår. Det går att ställa in hur mycket resåren ska sträckas under sömnaden och därmed blir rynkningen alldeles jämn. Den kan också användas till att sy fast band i sömmen för att förhindra att sömmen töjer sig.

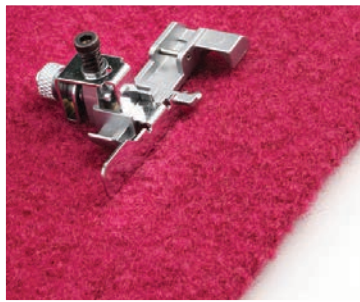
Förbered maskinen

- Nål: Vänster eller höger, eller båda
- Sömtyp: Tretrådig overlock eller fyrtrådig overlock
- Stygnlängd: 3-5 mm
- Differentialinställning: Normalläge
- Överkniv: Valfritt läge (till- eller fränkopplad)

Sömnad

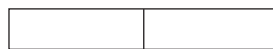
1. Trä in resåren i pressarfoten och justera motståndet med skruven (A).
2. Sätt fast pressarfoten.
3. Sy 2-3 stygn och drag samtidigt resåren försiktigt bakåt, så att änden passerar pressarfoten.
4. Lägg tyget under pressarfoten och sy fast resåren. Håll lätt i tyg och resår.





BLINDSÖMS- OCH SPETSPRESSARFOT

620117796



Så länge lagret räcker

För

HUSKYLOCK™ s21- och s25-maskiner.

Blindsömsfoten är perfekt för att sy osynliga fållar och sy på spets. Fållen sys, överkastas och skärs i ett enda steg.

Instruktioner för blindsöm

1. Ställ in Overlocknålmaskinen på önskad söm.
2. Sätt fast blindsömsfoten.
3. Vik fållen och pressa fast den. Vik fållen bakåt mot tygets rätsida. Lämna 6 mm av kanten utanför.
4. Lägg fållen under pressarfoten med vikningen mot guiden på pressarfoten.
5. Lossa skruven på guiden och justera denna så att nålen bara precis fångar upp tråden i vikningen.
6. Styr tyget när du syr och kontrollera att vikningen hela tiden ligger mot guiden.
7. Vik tillbaka tyget och pressa lätt på avigsidan.
8. Provsy på en stuvbit innan du börjar sy i plagget.

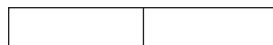
Instruktion för att sy fast spets

1. Ställ in Overlocknålmaskinen på önskad söm.
2. Sätt fast blindsömsfoten.
3. Lägg spetsens avigsida mot tygets rätsida.
4. Lägg spets och tyg under pressarfoten så att tyget sticker ut till höger om guiden. Spetsens underkant ska ligga på vänster sida om guiden.
5. Lossa skruven på guiden och justera denna så att nålen bara precis fångar upp spetskanten.
6. Styr tyget när du syr och kontrollera att spetskanten hela tiden ligger mot guiden.
7. Vik ut spetsen slätt när du har sytt klart. Vik sömsmånen mot tygets avigsida och pressa.
8. Om du faller in spetsen, upprepar du samma moment på spetsens andra sida.



BLINDSÖMSFOT

620117096

**För**

HUSKYLOCK™ s15- maskiner.

Så länge lagret räcker

Den här pressarfoten används för att sy på muddar på stickade material och vid fällning då man inte vill att sömmen ska synas.

Förbered maskinen

- Nål: Höger nål
- Sömtypp: Tretrådig overlock eller tretrådig flatlock
- Stygnlängd: 4-5 mm
- Differentialinställning: Normalläge
- Överkniv: Tillkopplad

Sömnad

1. Vik tyget så som visas på bilden och lägg det under pressarfoten.
2. Lossa skruv (A) och justera styrkanten, så att nålen bara tar i yttersta delen av vikningen, när vikningen följer styrkanten.
3. Styr fållen lätt under sömnaden, så att nålen inte tar för djupt in på vikningen, för då kommer stygnen synas.





PASSPOALFOT

620117596



Så länge lagret räcker

För

HUSKYLOCK™ s21- och s25- maskiner.

Passpoalfoten är perfekt för infällda passpoaler i en söm eller kant. Det ger ett mycket arbetat utseende. Kanten sys mellan två tyglager i ett enda steg. På pressarfotens undersida finns ett spår som styr passpoalen. Du kan också göra egna passpoaler och skapa en personlig stil.

Med passpoalfoten går det snabbt och lätt att täcka snoddar med tyg och sy fast en passpoal i sömmen. Det ger ett professionellt utseende

1. Ställ in Overlocknålmaskinen på önskad söm.
2. Sätt fast passpoalfoten

Infälld passpoal i söm

3. Lägg passpoalen längs sömlinjen på tygets rätsida. Lägg den andra tygdelen ovanpå så att tygerna ligger räta mot räta.
4. Lägg tyget med passpoalen under passpoalfoten med snodden i spåret på fotens undersida.
5. Sy fast passpoalen i sömmen.
6. Spåret på pressarfotens undersida styr passpoalen när du syr.

Göra passpoal av eget tyg

7. Klipp snedremсор på skrå (tvärs över tygriktningen). De ska vara tillräckligt breda för att täcka snodden plus sömsmån.
8. Lägg snodden på tygremsans avigsida och vik tyget över snodden.
9. Lägg tyget med snodden under passpoalfoten med snodden i spåret på fotens undersida.
10. Sy. Spåret styr snodden när du syr.



PASSPOALFOT

620116996

Så länge lagret räcker

För

HUSKYLOCK™ s15- maskiner.

Den här pressarfoten används till att sy fast passpoaler mellan två tygdelar.

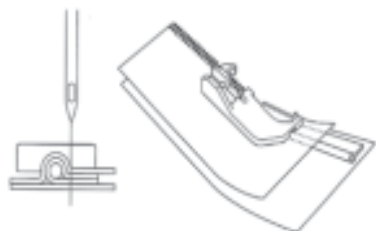
Förbered maskinen

- Nål: Vänster eller höger, eller båda
- Sömtyper: Tretrådig Overlocknål eller fyrtrådig Overlocknål
- Stygnlängd: 2-5 mm
- Differentialinställning: Normalläge
- Överkniv: Tillkopplad

Sömnad

1. Lägg tygdelarna räta mot räta.
2. Placera passpoalen mellan tygdelarna och lägg dem under pressarfoten. Se till att passpoalen hamnar i spåret under pressarfoten.
3. Sy och styr både tyg och passpoal.

OBS! Den här foten kan också användas för att göra egna passpoaler av snedremсор och snoddar.



PÄRLFOT

620117496

Så länge lagret räcker

För

HUSKYLOCK™ s21- och s25- maskiner.

Pärlfoten styr smidigt pärlor genom en kanal på foten så att det går lätt att sy fast dem på klädesplagg och andra arbeten.

1. Ställ in Overlocknålmaskinen på önskad söm.
2. Dra pärlbandet genom kanalen på fotens undersida.
3. Sätt fast pärlfoten på maskinen.
4. Vrid handhjulet och för att sy de första två stygnen så att pärlbandet hålls på plats.
5. Sy fast pärlorna längs tygets kant och skär av en aning av tyget medan du syr. Du kan också sy längs en vikt kant utan att skära.

Obs! Nälen ska gå igenom cirka 1,5 mm från tygets kant.



PÄRLFOT

620117196

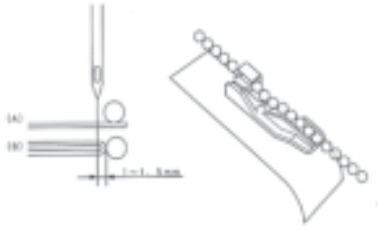


Så länge lagret räcker

För

HUSKYLOCK™ s15-maskiner.

Den här foten används till att sy fast pärl- och paljettband mm. Banden kan antingen sys fast ovanpå kanten (A) eller utanför kanten (B).



Förbered maskinen

- Nål: Vänster eller höger (vänster är att föredra)
- Sömtyyp: Tretrådig Overlocknål eller kantsöm
- Stygnlängd: 3-5 mm
- Differentialinställning: Normalläge
- Överkniv: Valfritt läge (till- eller fränkopplad)

Sömnad

1. Välj metod (A) eller (B), bestäm nålläget och sy 2-3 stygn.
2. Vrid handhjulet så att nålen är i jämnhöjd med tygets översida. För in pärlbandet i pressarfotens kanal.
3. Sy 2-3 stygn genom att vrida handhjulet för hand.
4. Tryck ner pärlorna lätt med vänster hand under sömnaden.
5. Sy de sista stygnen med hjälp av handhjulet, för att undvika att pärlorna kommer i vägen för nålen och griparen.



RYNKFOT

620117996



Så länge lagret räcker

För

HUSKYLOCK™ s21- och s25-maskiner.

Rynkfoten är perfekt om du vill rynka ett lager tyg eller rynka och sy ihop två tyglager samtidigt. (Det undre tyglaget rynkas och det övre lagret förblir slätt.) Passar tunna och medeltjocka vävda tyger.

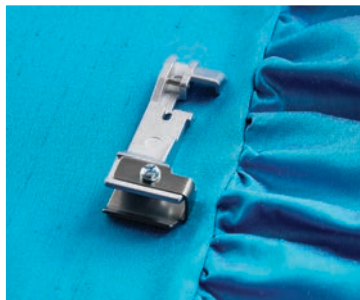
1. Ställ in overlockmaskinen på önskad söm.
2. Sätt fast rynkfoten.
3. För in det undre tyglaget (det tyg som ska rynkas) mellan stygnplåten och rynkfoten hela vägen upp till kniven. Rätsidan ska vara vänd uppåt.
4. För in det övre tyglaget i rynkfotens öppning och lägg det i kant med det undre lagret med rätsidan nedåt.
5. Sänk pressarfoten och sy. Styr tyget mot guiden och låt det undre lagret matas fritt så att det rynkas.

Tips!

Om du vill ha en kraftigare rynkningseffekt:

- Öka övertrådspänningen.
- Öka differentialmatningen.
- Öka stygnlängden.

Du kan också rynka ett enkelt tyglager genom att placera det under under foten och justera stygnlängden, differentialmatningen och övertrådspänningen till önskad rynkeffekt.



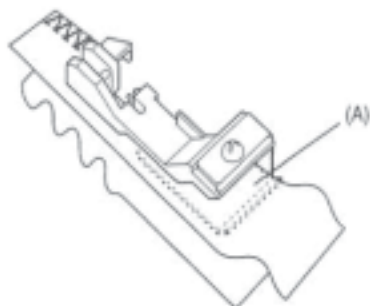
RYNKFOT

620116896 Så länge lagret räcker

För

HUSKYLOCK™ s15- maskiner.

Den här foten är avsedd för rynkning av kjolar, ärmkullar, volanger m.m. Den går också att använda, när man vill rynka och sy fast det rynkade i ett enda moment.



Förbered maskinen

- Nål: Vänster eller höger, eller båda två.
- Sömtyper: Tretrådig Overlocknål eller fyrtrådig Overlocknål
- Stygnlängd: 3-5 mm
- Differentialinställning: Rynkläge
- Överkniv: Tillkopplad

Sömnad

1. Placera den del som ska rynkas under pressarfoten med rätsidan uppåt. Den andra delen läggs med rätsidan nedåt på plattan (A).
2. Sy 2 – 3 stygn.
3. Håll lätt och styr sedan tygdelarna var för sig mot pressarfotens högra kant under sömnaden.



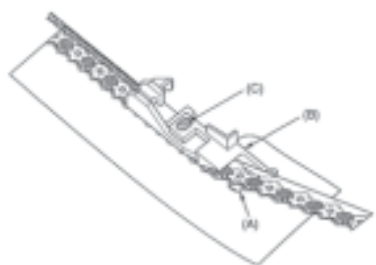
SPETSISÖMNADSFOT

620117296 Så länge lagret räcker

För

HUSKYLOCK™ s15- maskiner.

Används för att sy ihop spetsar eller kanter och för att sy fast spets.



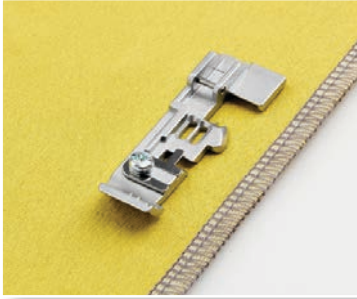
Förbered maskinen

- Nål: Höger
- Sömtyper: Tretrådig Overlocknål eller tretrådig platt rullsöm
- Stygnlängd: 1,5 - 3 mm
- Differentialmatare: Normalläge
- Överkniv: Tillkopplad eller urkopplad

Sömnad

1. Placera tyget under styrtappen A och spetsen ovanpå (A).
2. Om det behövs, lossas skruven (C) och styrskenan (B) skjuts till höger eller vänster för att anpassas till stygnbredden.
3. Drag åt skruven (C).
4. För spetsen utefter styrskenan (B) och sy.

OBS! Om tygkanten inte ska skäras, placeras både spets och tyg ovanpå styrtappen (A). Koppla bort överkniven.



BANDPRESSARFOT

620117696



Så länge lagret räcker

För

HUSKYLOCK™ s21- och s25-maskiner.

Bandpressarfoten används för att sy på band på sömmar så att de inte ska töja sig. Det är särskilt bra till axelsömmar. Med den här pressarfoten kan du förstärka och sy sömmarna i ett enda steg.

1. Ställ in Overlocknålmaskinen på 4-trådig Overlocknål.
2. Lägg sömbandet i spåren på pressarfoten.
3. Justera skruven så att fotens bredd passar till bandets bredd.
4. Sätt fast bandfoten på maskinen.
5. Sy sömmen.

Obs! Det fungerar bäst med ett 8 mm sömband.

AMBER™ AIR S|400 EMBELISHMENT FEET KIT

920574096

För

AMBER™ AIR s|400



Den här satsen innehåller 6 tillbehör, perfekt för utsmyckning, klädsömnad, heminredning med mera.

Innehåller:

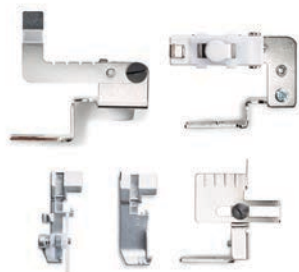
- Passpoalfot (typ A) Till garn eller nylonsnodd, fäster kanter, fällar eller skapar dekorativa vågiga kanter
- Passpoalfot (typ B) Läger till en snodd eller sömtejp för att förhindra sträckning
- 0,3 mm (1/8 tum) passpoalfot Syr passpoaler i sömmar och längs kanter för en skräddarsydd finish
- 0,5 mm (3/16 tum) passpoalfot
- Bandfot och guide Fäster enkelt pärlor på klädesplagg

AMBER™ AIR S|400 UTILITY FEET KIT

920573096

För

AMBER™ AIR s|400



Denna sats innehåller fem tillbehör, perfekt för brukssömnad.

Innehåller:

- Rymktillebehör Perfekt för att rynka ihop ett lager tyg på ett annat
- Fällplåt Skapar en osynlig fäll, fällar och överkastar i ett steg
- Rymkfot Skapar rynkor på tunna till normaltjocka tyger
- Rymktillebehör för resårband Sträcker och syr på smal resår på plats längs tygets kant. Perfekt för sportkläder, underkläder och andra projekt
- Tygguide Håller sömmarna raka under sömnad och används till flatlocksömmar när trådkniven är sänkt



SY OCH DEKORERA MED OVERLOCK

NY!



SAMLINGSFOT

413306145

För

AMBER™ s|100

Rynkfoten är perfekt för att rynka ett enda lager tyg eller samtidigt rynka och sy två lager tyg. (Det undre tyglagret rynkas och det översta lagret förblir plant.) Lämplig för lätta och medelviktiga vävda tyger.

1. Ställ in overlockmaskinen för önskad söm.
2. Snäpp på samlingsfoten.
3. För in det nedre tyglagret (tyget som ska rynkas) mellan nålplattan och rynkfoten hela vägen upp till skäraren, med rätsidan uppåt.
4. Sätt i det översta tyglagret i öppningen på rynkfoten och även med det nedre lagret rätsidan nedåt.
5. Sänk pressarfoten och sy. Styr tyget mot tygledaren, låt det nedre lagret matas fritt för att rynka sig.

Tips: För att öka sammankomstens fyllighet:

- Öka övertrådsspänningen
- Ställ in differentialmatningen till ett högre värde
- Justera stygnlängden till en högre siffra

Ett enda lager tyg kan också rynkas genom att placera det under foten och justera stygnlängden, differentialmatning och övertrådsspänning till önskad fyllighet.

NY!



PÄRLFOT

413306245

För

AMBER™ s|100

Pärlfoten leder smidigt pärlor och pärlor genom en kanal på foten för enkel applicering på plagg eller hantverksprojekt

1. Ställ in overlockmaskinen för önskad söm.
2. Dra pärlsträngen genom kanalen på undersidan av foten.
3. Snäpp fast pärlfoten på maskinen.
4. Vrid på handhjulet för att sy de två första stygnen för att hålla pärlorna på plats.
5. Sy pärlor på kanten av tyget, klipp bara en liten bit av tyget medan du syr. Eller sy längs vecket utan att klippa.

Obs: Nålen ska penetrera cirka 1,5 mm (5/8" (1,5 mm) från tygkanten.

NY!

BLINDHEM FOTEN

413305945

För

AMBER™ s|100

Blindfållfoten är perfekt för att sy osynliga fållar. Fållen sys, överkastas och trimmas i ett enkelt steg..

1. Ställ in overlockmaskinen för önskad söm.
2. Snäpp på blindfågelfoten.
3. Vik och tryck ned fållen på plats. Vänd tillbaka fållen mot tygets högra sida. Lämna 6 mm (¼" (6 mm) av kanten exponerad. (Se illustration.)
4. Placera fållen under foten med vecket mot fotens styrning.
5. Lossa styrskraven för att justera styrningen så att nålen precis fångar veckets tråd.
6. Styr tyget medan du syr och se till att tygets veck alltid ligger mot guiden.
7. Öppna tyget och tryck lätt på avigsidan.
8. Testa på en tygbit innan du syr ditt projekt.

NY!

ELASTISK FOTEN

413306054

För

AMBER™ s|100

Den elastiska foten styr och sträcker ut smala resårer när du syr fast den i tyg. Den är utmärkt för att sy aktiva kläder, underkläder och andra elastiska insättningstekniker.

1. Ställ in overlockmaskinen för önskad söm.
2. Lossa skruven på framsidan av resårfoten för att släppa spänningen på rullen. Sätt in resåren i foten.
3. Knäpp på foten och dra i resåren tills den når bakom foten.
4. Dra åt spännskruven för att sträcka ut resåren.
5. Vrid på handhjulet för att sy de första stygnen för att fästa resåren.
6. Lägg tyget under foten och sy ihop både resåren och tyget.
7. Kontrollera sömmen och justera vid behov spänningen.

Obs: För att justera elastikens sträckning:

- Vrid spännskruven åt höger för mer sträckning.
- Vrid skruven åt vänster för mindre sträckning.
- Var noga med att inte sträcka tyget när du syr.

NY!



RÖRSFOT

413305745

För

AMBER™ s|100

Pipingfoten är perfekt för att föra in förpackade piping i sömmar och på kanter för en skräddarsydd finish. Pipingfoten gör det också snabbt och enkelt att täcka sladd med tyg och sätta in passpoaler i sömmarna för en professionell finish.

1. Ställ in overlockmaskinen för önskad söm.
2. Snäpp på rörfoten.

Så här syr du ihop rör i en söm:

3. Placera passpoalerna längs sömmen på tygets högra sida. Läg det andra tygstycket ovanpå med räta sidorna mot varandra.
4. Lagg tyg och passpoallager under passpoalfoten med passpoalerna i spåret på undersidan av foten.
5. Sy fast passpoal i sömmen.
6. Spåret på undersidan av foten kommer att styra passpoalerna när du syr.

Så här gör du passpoal av ditt tyg:

1. Klipp ut snedställda eller korsvisa fibrer breda nog för att täcka snöret plus sömsmånen.
2. Lagg sladden på avigsidan av tygremsan och vik tyget över sladden.
3. Lagg tyget och snöret under foten med linan i spåret på undersidan av foten.
4. Sy. Spåret kommer att styra snöret när du syr



SÖMNAD OCH TÄCKSÖM MED
OVERLOCK

Avancerade HUSQVARNA® VIKING® HUSKYLOCK™ har sytillbehör för täcksöm och kedjesöm som ger de mest professionella fällarna, dekorativa detaljerna och kantavslutningarna.



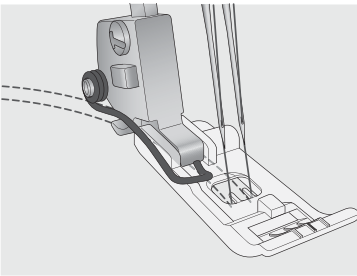
TRANSPARENT TÄCKSÖMSFOT

620096896 Så länge lagret räcker

För
HUSKYLOCK™ s21- och s25-maskiner.

Med den transparenta täcksömsfoten kan du se tyget och den markerade linjen under foten medan du syr.

1. Ställ in maskinen på en täcksöm eller en kedjesöm.
2. Rita en linje på tyget för att markera sömlinjen med en vattenlöslig markeringspenna.
3. Snäpp fast den transparenta täcksömsfoten.
4. Använd standardinställningar för sömmen. Justera om det behövs.
5. Lägg tyget under pressarfoten och nålarna. Börja att sy i tyget utan att först sy en trådkedja.
6. Använd den röda mittmarkeringen på pressarfoten som en guide när du följer en linje som ritats på tyget. Med den transparenta täcksömsfoten kan du se den markerade linjen och tyget medan du syr.



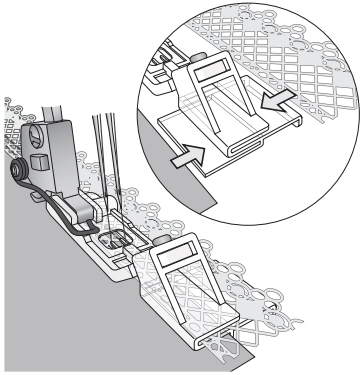


PRESSARFOT FÖR ENKEL KANT

620096996 Så länge lagret räcker

För
HUSKYLOCK™ s21- och s25-maskiner.

Med pressarfoten för enkel kant kan du lätt lägga till spetsar och kantband överst på tyget med en täcksöm. Då skapas vackra dekorativa kanter och effekter.



1. Ställ in maskinen på bred täcksöm.
2. Snäpp fast pressarfoten för enkel kant.
3. Använd standardinställningar för sömmen. Justera om det behövs.
4. För in tygets kant i den nedre delen på vänster sida om pressarfoten. Lagg tyget under pressarfoten och under nålarna.
5. För in kantbandet i den övre delen på höger sida om pressarfoten. Dra kantbandet mot baksidan av pressarfoten bortom nålarna. Lämna en kort bit av kantbandet bakom nålarna. **Tips! Använd en pincett för att föra tyget och kantbandet till rätt position under nålarna.**
6. Sänk ner nålarna i kantbandet och tyget. Sänk pressarfoten för enkel kant.
7. Håll tyget i din vänstra hand och kantbandet i din högra hand medan du syr.

Tips! Pressa en 6 mm fäll på den högra sidan av tyget innan du för in tyget under pressarfoten för enkel kant om du vill ha en färdig tygkant. Spetsen kommer att täcka tygkanten när den sys på plats.



VIK- OCH KANTSÖMSFOT

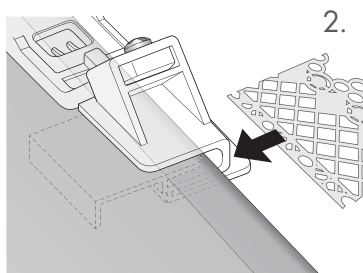
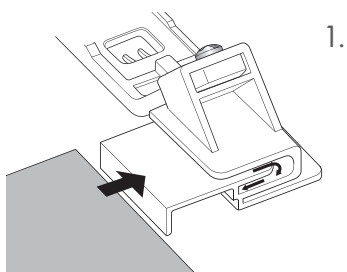
620097396



Så länge lagret räcker

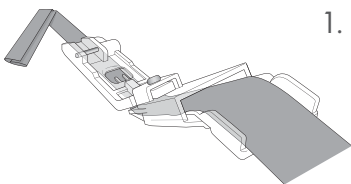
För
HUSKYLOCK™ s21- och s25.

Med vik- och kantsömsfoten kan du fälla tygkanten och fästa spetsen samtidigt.

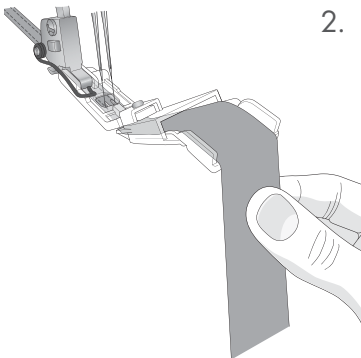


1. Ställ in maskinen på bred täcksöm.
2. Använd standardinställningarna för sömmen. Justera om det behövs.
3. Sätt fast vik- och kantsömsfoten.
4. För in tygets obearbetade kanter i tygguiden med rätsidan uppåt (bild 1).
5. Dra tyget bakåt under pressarfoten och nålarna.
6. För in spetsen i höger spetsstyrning och dra ut en spetsända så att den sticker ut ca 2,5 cm bakom pressarfoten (bild 2). Använd en pincett om det behövs.
7. Sänk pressarfoten. Håll tyget i vänster hand och spetsen i höger hand och börja sy.

Obs! Justera om nödvändigt stygnläget med hjälp av skruven på guiden.



1.



2.

PRESSARFOT FÖR HÄLLOR OCH BAND

620097196



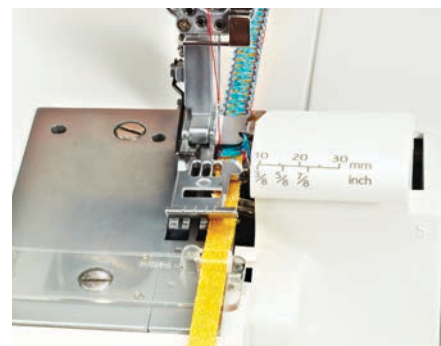
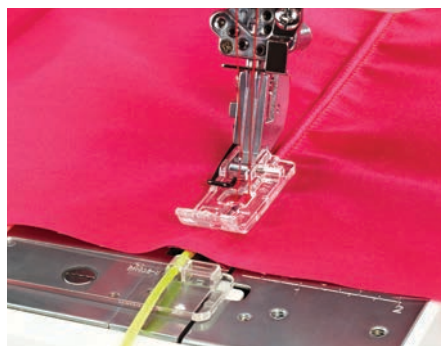
Så länge lagret räcker

För
HUSKYLOCK™ s21- och s25.

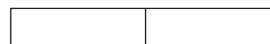
Med pressarfoten för hällor och band skapar du enkelt band och hällor med hjälp av en täcksöm. För bara in en tygremsa i pressarfoten så viks den automatiskt och sys fast.

1. Ställ in maskinen på bred täcksöm.
2. Använd standardinställningarna för sömmen. Justera om det behövs.
3. Klipp till en tygremsa, 25 mm bred.
4. Klipp till remsans övre ände i 45 graders vinkel så att den blir spetsig.
5. För in remsans spetsiga ände i ledaren. Tygets rätsida ska vara vänd uppåt. Dra tygremsan genom skåran och under pressarfoten. Dra ut remsans bakre ände bakom pressarfoten (bild 1). Om det behövs kan du använda en pincett för att få in remsan genom pressarfoten.
6. Sätt fast pressarfoten för hällor och band på maskinen.
7. Dra ut tygremsan ca 5 cm bakom pressarfoten.
8. Sänk pressarfoten. Se till att båda de obearbetade kanterna viks in innan du börjar sy. Sy några stygn. Stanna och klipp av trådarna nära pressarfoten. Fortsätt sedan sy.
9. För att tyget ska matas jämnt kan du hålla tygremsan något under den första ledaren på pressarfotens främre del (bild 2).
10. Sy på medelhastighet. Kontrollera att tyget matas som det ska medan du syr.

Obs! Om du vill skapa band eller hällor syr du den vikta tygremsan utan något annat tyg under. Om du vill skapa dekorativa effekter syr du fast den vikta tygremsan på ett annat tyg.



620097096



Så länge lagret räcker

För
HUSKYLOCK™ s21- och s25.

Med passpoalfoten med guide kan du skapa passpoaler, passpoalsnoddar och dekorband.



PASSPOAL



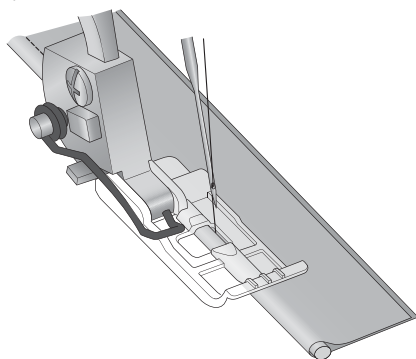
PASSPOALSNODDAR



DEKORBAND

PASSPOAL

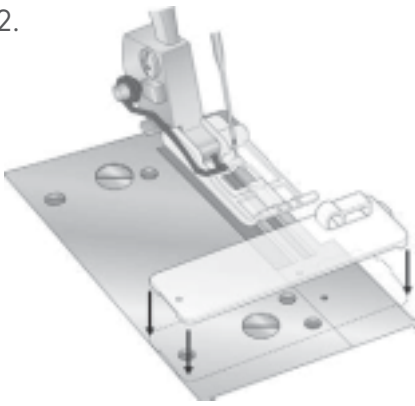
1.



Det är enkelt att skapa egna passpoaler:

1. Ställ in maskinen på kedjesöm.
2. Använd standardinställningarna för sömmen. Justera om det behövs.
Obs! Trots att maskinen rekommenderar nål D ska du använda nål E för den här tekniken.
3. Sätt fast passpoalfoten. (Passpoalguiden används inte för den här tekniken.)
4. Lägg snodden i spåret på pressarfotens undersida och dra ut änden så att den sticker ut ca 5 cm bakom pressarfoten.
Obs! Använd en 1,5–2,0 mm bred snodd.
5. Klipp till en tygremsa på skrå, 25 mm bred.
6. Vik tyget runt snodden på pressarfotens framsida. För in tyget under pressarfoten.
7. Sänk pressarfoten och sy över snodden och tyget (bild 1). (Håll i snodden bakom pressarfoten när du börjar sy.)

2.

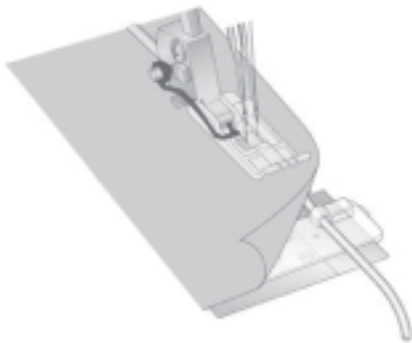


PASSPOALSNODDAR

Skapa en trapunto-effekt genom att sy en täcksöm över en snodd i guiden.

1. Ställ in maskinen på bred täcksöm.
Obs! Trots att maskinen rekommenderar nål C och E ska du använda nål D och E för den här tekniken.
2. Sätt på passpoalfoten och fäst passpoalguiden såsom bilden visar (bild 2).
3. För in snodden i det runda hålet i passpoalguiden och lägg den i spåret på passpoalfotens undersida.
4. Lägg tyget ovanpå snodden med rätsidan uppåt. Skjut in det under pressarfoten tills det ligger under nålarna (bild 3).
5. Sänk ner nålarna i tyget. Sänk pressarfoten och börja sy på medelhastighet. (Håll i snodden bakom pressarfoten när du börjar sy.)

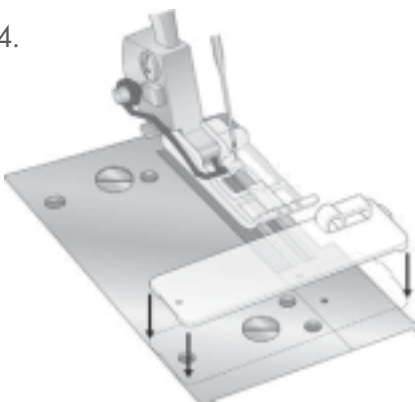
3.



DEKORBAND

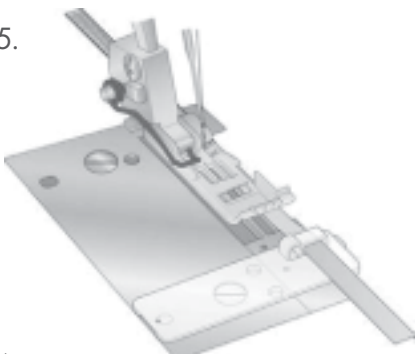
Använd brodertråd och band för att skapa specialeffekter och unika band.

4.



1. Ställ in maskinen på 3-trådig bred flatlocksöm med dekortråd i griparna.
2. Sätt på standardpressarfoten och fäst passpoalguiden såsom bilden visar (bild 4).
3. För in ett 6 mm brett band med rätsidan nedåt i den rektangulära öppningen på guiden.
4. Lägg bandet under pressarfoten till höger om nålen. Dra ut 5 cm av bandet bakom pressarfoten.
5. Nålen ska gå ner i maskinen precis bredvid, inte i, bandets kant (Illustration 5).
6. Sy längs bandet för att dekorera det.

5.



Tips: Se till att ditt dekorband är tillräckligt långt för att kunna klippas i tre delar. Fläta sedan (Bild 6).

6.





HÖLJEFÄSTE FÖR TÄCKSÖM

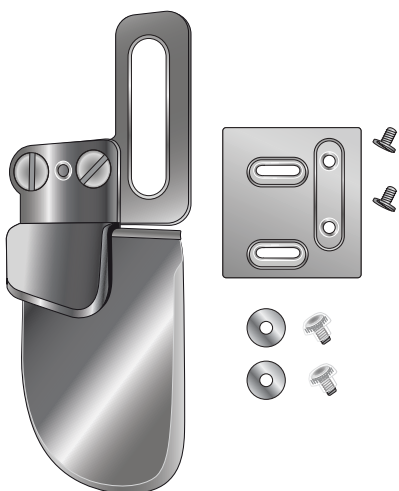
920634096

För

AMBER™ LUFT S|600, HUSKYLOCK™ s21, s25

Täcksomsfästet används för att vända under 1 tum (25 mm) tyg, vilket skapar en perfekt rak fäll utan att behöva trycka mycket.

Rekommenderat tyg: Vävda (lätt och medium) tyger och Stretch (lätt och medium) tyger.



1. Ställ in maskinen för täcksöm antingen bred, smal eller trippel med stygnlängd 3,0. Placera fästplattan på maskinen. Placera de två skruvarna i öppningen och skruva fast fästplattan.
2. Placera fällaren på fästplattan och justera fällaren längst till höger. Fäst fällen på plats med de två tumskruvarna och brickorna.
3. Vik under en 1 tum (25 mm) fäll av tyg och tryck med finger de första tummen på plats.
4. Skjut tyget med rätsidan uppåt i fällen från höger sida så att fällen krullar sig under fästet.
5. Höj pressarfoten och dra tyget under foten och rakt bakåt 2-3 cm bakom nålen. Sänk pressarfoten och vrid på handhjulet för att göra några stygn för att säkra sömmen i tyget.
6. Sy några stygn för att se om täcksömmen är i önskat läge. För att ändra stygnposition, lossa tumskruvarna och flytta fällen åt vänster för att nå önskad nålposition. Provsy ett prov innan du syr ditt projekt.
7. Håll tyget vänt under när du matar in det i tillbehöret för att säkerställa att tyget rullar under när du syr.

Tips & tips

1. Om friarm finns tillgängligt på maskinen kommer det att göra det ännu lättare att sy en kontinuerlig/cirkulär fäll
2. Öka stygnlängden upp till 4,0 om du har tyngre tyg eller när du korsar en söm.
3. När du korsar en söm, ge tyget lite extra hjälp när det matas genom fällstyrningen.



INSPIRA® COVER STITCH BINDER

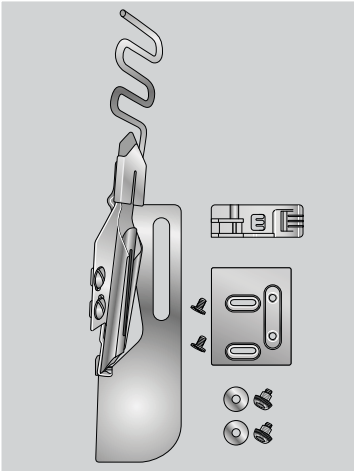
620143096

For

HUSKYLOCK™ s25 and s21 machine and AMBER™ AIR s|600.

The Three Fold 3/8" (10mm) binder will turn a light weight knitted fabric strip into a binding and attach it to the project edges all in one step.

To bind edges with 3/8" (10mm) Coverstitch Binder, cut a 1 1/8" (28mm) wide strip of light weight knit fabric, such as light weight jersey or interlock.







HUSQVARNA® VIKING®
BAGAGE

NY!



SERGER FALL

The HUSQVARNA® VIKING® Serger Case transporterar säkert både din serger och tillbehör som Coverstitch Hemmer Attachment och mycket mer.

920725096



HUSQVARNA® VIKING® NÅLAR



HUSQVARNA® VIKING® FÖRESTÄLLNINGAR

NY!



920728296

QUILTNINGSSATS

The HUSQVARNA® VIKING® Quilting Kit tillhandahåller ett premiumsortiment av tillbehör som du måste ha för quiltare.

Roterande självläkande skärmatta (12" x 12")

Roterande skärverktyg + utbytes klingor

Linjal set (6" x 12" & 6" x 6")

HUSQVARNA® VIKING® Nålar:

Universell 80/12 5-pack

Diverse Quiltning 5-pack

NY!



920730096

⑤ ⑥ ⑦ ⑧ ⑨

Inte för

EMERALD™ series,
EDEN ROSE™ 250M,
TRIBUTE™ 140M,
145M, JADE™ 35, 20.

BOBBIN WINDER

Tidsbesparande - du behöver aldrig lossa din maskin för att spola upp spolen.

- Enkel spolning med en knapptryckning med automatisk avstängning när spolen är full
- Bärbar kompakt spolupprullare gör att du enkelt kan ta den överallt
- Strömadapter (medföljer) eller batteridrivnen
- Specialdesignad för användning med HUSQVARNA® VIKING®-spolar



HUSQVARNA® VIKING®
SAXSAMLING

NY!



3.5" / 8.9CM BÖJT BRODERI

Böjda blad för svåråtkomliga områden.

Extra fin skarp spets för nära skärningar och för att säkerställa bättre noggrannhet.

920665996

NY!



4" / 10.2CM MICRO TIP BRODERI

Utmärkt för att klippa av små svåråtkomliga ställen, peta igenom tyg, klippa av små trånga trådar

Extra fin skarp spets för nära skärningar och för att säkerställa bättre noggrannhet.

920663996

NY!



920664996

4" / 10.2CM BÖJD MIKROSPETSBRODERI

Utmärkt för att klippa av små svåråtkomliga ställen, peta igenom tyg, klippa av små trånga trådar

Böjda blad hjälper till att skydda dina projekt

Extra fin skarp spets för nära skärningar och för att säkerställa bättre noggrannhet.

NY!



920666996

4.5" / 11.4CM EASY SNIP

Spring action gör att både vänsterhänta och högerhänta kan använda

Perfekt för personer med besvär som hindrar dem från att använda normal trådsax.

Eliminera dessa oavsiktliga klipp av tyget.

Tunt böjt blad – låter dig komma så nära du vill utan att haka i, sticka eller peta i ditt arbete.

NY!



920667996

4.5" / 11.4CM MOTSATT BÖJD PINCETT

Enkla operationer-Kläm för att öppna och släpp för att stänga.

Perfekt verktyg för att hålla ditt tyg eller tråd utan att behöva hålla trycket på pincetten.

Utmärkt val för många konst- och hantverksprojekt, och andra situationer som kräver ett kontrollerat grepp av fina föremål på plats.

NY!



920668996

6" / 15.2CM DUBBLA BÖJDA BRODERIER

Den dubbelböjda designen tillåter bekväm handpositionering ovanför arbetet i broderibågen eller vid symaskinen.

De böjda bladen tillåter säkra kontrollerade snitt som säkerställer att tyget inte fastnar eller slänger sig..

NY!



920669996

6" / 15.2CM HÖGER APPLIKATION

½" anknäbb för att ge en hög grad av precision som gör det möjligt att trimma runt kanter med lätthet.

Perfekt verktyg för att trimma applikationer och stabilisering från baksidan av ditt broderi samt klippa nära dina sömmar.

NY!



920670996

6" / 15.2CM VÄNSTER APPLIKATION

Äkta vänsterhänt sax sätter din syn på rätt sida av klippbladet.

½" anknäbb för att ge en hög grad av precision som gör det möjligt att trimma runt kanter med lätthet.

Perfekt verktyg för att trimma applikationer och stabilisering från baksidan av ditt broderi samt klippa nära dina sömmar.

NY!



6" / 15.2CM APPLIKATIONSSAX

Perfekt verktyg för att trimma tygkanter och trådar tätt, exakt och snabbt.

Knivvassa kanter och spetsar gör att du kan skära längs hela bladets längd, hela vägen till spetsen.

920674996

NY!



6" / 15.2CM SÄKERHETSSTILETT

Kompakt förvaring med kraftlåsskruvdesign.

Ta bort fina stygn och använd som en guide för att hålla eller trycka upp tyget till nålen.

920671996



920673996

6" / 15.2CM SEAM RIPPER

Extra vasst blad skär lätt igenom oönskade stygn.

Skruvlåshandtag för enkelt byte av blad.

NY!



920672996

8" / 20.3CM BÖJD TRIMMER

Böjt handtagsdesign håller tyget plant.

Långskuren idealisk för mönster, sömmar eller långa snitt.

Skarp kant skär flera lager.

Ergonomisk, vänster- eller högerhänt sax gör att skära stora projekt enkelt och smärtfritt.





HUSQVARNA® VIKING® NÅLAR



HUSQVARNA® VIKING® rekommenderar
att byta nål var 6-8:e timme
av sömnad och/eller typ av tyg.

NY!



134R TITANÅLAR

920709096 (size 100/16 - 10 pack)

920712096 (size 110/18 - 10 pack)

Titanbeläggningen motstår lim, förbättrar nåslitage och penetration av tätvävda tyger

NY!



KULSPETSNÅLAR

920669096 (size 70/10 - 5 pack)

920670096 (size 80/12 - 5 pack)

920671096 (size 90/14 - 5 pack)

920716096 (size 100/16 - 5 pack)

920672096 (Assorted - 5 pack)

Designad för att glida mellan garn av stickade tyger utan att haka på grund av den rundade spetsen

NY!



CUTWORK NÅLAR

920549096 (Assorted - 4 pack)

Skapa vackra utskärningar och vänd applikationsdesigner snabbt och enkelt, utan tråkig trimning



HUSQVARNA®VIKING®rekommenderar att byta nål var 6-8:e timme av sömnad och/eller typ av tyg.

NY!



DENIMNÅLAR

920714096 (size 70/10 - 5 pack)

920659096 (size 80/12 - 5 pack)

920660096 (size 90/14 - 5 pack)

920661096 (size 100/16 - 5 pack)

920662096 (size 110/18 - 5 pack)

920551096 (Assorted - 5 pack)

Minskar brott och hoppar över stygn på grund av förstärkt blad med rundad spets och avsmalnande ände

NY!



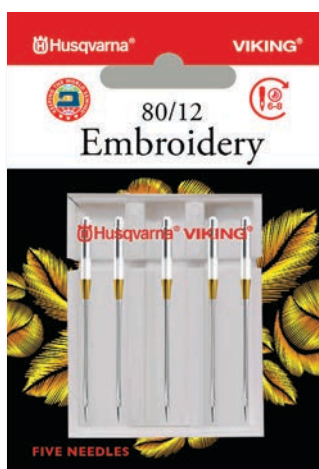
BRODERI (TITANIUM) NÅLAR

920541096 (size 80/12 - 5 pack)

920666096 (size 90/14 - 5 pack)

Skydda mot överdriven friktion som möjliggör problemfri broderi och dekorativa sömmar

NY!



BRODERINÅLAR

920664096 (size 80/12 - 5 pack)

920665096 (size 90/14 - 5 pack)

920540096 (Assorted - 5 pack)

Skydda mot överdriven friktion som möjliggör problemfri broderi och dekorativa sömmar



HUSQVARNA® VIKING® rekommenderar att byta nål var 6-8:e timme av sömnad och/eller typ av tyg.

NY!



LÄDER NÅLAR

920673096 (size 80/12 - 5 pack)

920543096 (size 90/14 - 5 pack)

920674096 (size 100/16 - 5 pack)

920675096 (size 110/18 - 5 pack)

Skär genom läder och andra tunga non-woven konstläder och mocka utan att skapa stora hål på grund av nålarnas kilform något vass skärpunkt

NY!



MICROTEX NÅLAR

920676096 (size 60/08 - 5 pack)

920677096 (size 70/10 - 5 pack)

920678096 (size 80/12 - 5 pack)

920679096 (size 90/14 - 5 pack)

920545096 (Assorted - 5 pack)

Perfekt för mikrofibrer, polyester och andra syntetiska tyger. Den här nålen är avsedd för stickning och precision quilt sammanfogning på grund av mycket smal spets

NY!



OVERLOCKNÅLAR

920680096 (size 80/12 - 5 pack)

920542096 (size 90/14 - 5 pack)

Designad speciellt för overlocksöm



HUSQVARNA® VIKING® rekommenderar att byta nål var 6-8:e timme av sömnad och/eller typ av tyg.

NY!



QUILTNINGSNÅLAR (TITAN)

920683096 (size 80/12 - 5 pack)

920684096 (size 90/14 - 5 pack)

Ger lättare tyggenomträngning och hjälper till att eliminera överhoppade stygn med en speciell avsmalnande spets på nålen.

NY!



QUILTNÅLAR

920681096 (size 80/12 - 5 pack)

920682096 (size 90/14 - 5 pack)

920544096 (Assorted - 5 pack)

Ger lättare tyggenomträngning och hjälper till att eliminera överhoppade stygn med en speciell avsmalnande spets på nålen.

NY!



STRÄCKA NÅLAR

920703096 (size 80/12 - 5 pack)

920550096 (size 90/14 - 5 pack)

Perfekt för att sy genom stretchtyger, med den rundade spetsen för att tränga igenom tjockare tyger.



HUSQVARNA® VIKING® rekommenderar att byta nål var 6-8:e timme av sömnad och/eller typ av tyg.

NY!



TOPPSÖM

920686096 (size 80/12 - 5 pack)

920539096 (size 90/14 - 5 pack)

920687096 (size 100/16 - 5 pack)

Få perfekt raka stygn för tunga eller flera trådar med det långa nålsögat.

NY!



TVILLING JEANSNÅLAR

920713096 (4.0mm - size 100/16 - 1 pack)

Skapa två rader stygn samtidigt och använd två trådrullar och en undertråd.

Minskar brott och överhoppade stygn tack vare förstärkt blad med rundad spets och avsmalnande ände.

NY!



TVILLINGBRODERI

920718096 (2.0mm - size 75/11 - 1 pack)

Skapa två rader stygn samtidigt och använd två trådrullar och en undertråd.

Stort öga och rundad spets ger problemfritt broderi och dekorativa sömmar.



HUSQVARNA® VIKING® rekommenderar att byta nål var 6-8:e timme av sömnad och/eller typ av tyg.

NY!



DUBBLA STRETCHNÅLAR

920547096 (2.5mm - size 75/11 - 1 pack)

920548096 (4.0mm - size 75/11 - 1 pack)

920685096 (4.0mm - size 80/12 - 1 pack)

Skapar en dubbel söm genom stretchtyg med en rundad spets på nålen för att sticka igenom tjockare tyg.

NY!



DUBBLA UNIVERSALNÅLAR

920721096 (1.6mm - size 70/10 - 1 pack)

920654096 (1.6mm - size 80/12 - 1 pack)

920655096 (2.0mm - size 80/12 - 1 pack)

920546096 (2.5mm - size 80/12 - 1 pack)

920657096 (3.0mm - size 90/14 - 1 pack)

920658096 (4.0mm - size 80/12 - 1 pack)

920656096 (4.0mm - size 90/14 - 1 pack)

920717096 (4.0mm - size 100/16 - 1 pack)

Skapa två rader stygn samtidigt och använd två trådrullar och en undertråd.

NY!



TVILLINGVINGNÅLAR

920722096 (2.5mm - size 100/16 - 1 pack)

För vackra fällsömmar gör en vingnål ett hål i tyget medan symaskinen syr runt piercingen.



HUSQVARNA® VIKING® rekommenderar att byta nål var 6-8:e timme av sömnad och/eller typ av tyg.

HUSQVARNA® VIKING® NÅLAR

NY!



UNIVERSELLA (TITAN) NÅLAR

920697096 (size 80/12 - 5 pack)

920698096 (size 90/14 - 5 pack)

Glider lätt genom väv av stickat och vävt tyg med rundad spets och avsmalnande ände.

NY!



UNIVERSELLA NÅLAR

920705096 (size 60/08 - 5 pack)

920688096 (size 70/10 - 5 pack)

920537096 (size 80/12 - 5 pack)

920689096 (size 90/14 - 5 pack)

920690096 (size 100/16 - 5 pack)

920691096 (size 110/18 - 5 pack)

920692096 (Assorted - 5 pack)

920693096 (size 70/10 - 10 pack)

920694096 (size 80/12 - 10 pack)

920695096 (size 90/14 - 10 pack)

920696096 (size 100/16 - 10 pack)

920538096 (Assorted - 10 pack)

Glider lätt genom väv av stickat och vävt tyg med rundad spets och avsmalnande ände.

NY!



VINGNÅLAR

920667096 (size 100/16 - 1 pack)

920668096 (size 120/21 - 1 pack)

För vackra fällsömmar gör en vingnål ett hål i tyget, medan symaskinen syr runt piercingen



HUSQVARNA® VIKING® rekommenderar att byta nål var 6-8:e timme av sömnad och/eller typ av tyg.



VIKING is a trademark of KSIN Luxembourg II, S.a.r.l. HUSQVARNA® and the "H" Crown Device are trademarks of HUSQVARNA® AB and are used under license. © 2021 KSIN Luxembourg II, S.a.r.l. All rights reserved. Printed För SVP Sewing Brands LLC, 1714 Heil Quaker Boulevard, LaVergne, TN 37068.

2022-1A

Item #920741096



7 393033 133054